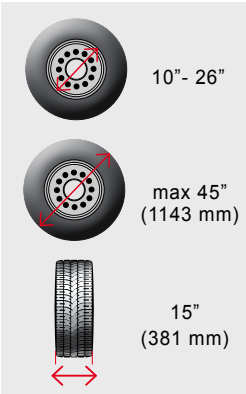




COMPLETAMENTE SENZA LEVA
COMPLETELY LEVERLESS
KOMPLETT HEBELLOS
COMPLÈTEMENT SANS LEVIER
TOTALMENTE SIN PALANCA

MONTAGGIO E SMONTAGGIO RAPIDI E SICURI CON
MEMORIZZAZIONE DELLA POSIZIONE DELL'UTENSILE
FAST AND SAFE MOUNTING AND DEMOUNTING WITH
TOOL AND ROLLER POSITION MEMORY



GA2945.26 MEMO

Smontagomme
senza leva

(IT)

Leverless tyre
changers

(EN)

Reifenmontiergeräte
ohne Montierhebel

(DE)

Démonte-pneus
sans levier

(FR)

Desmontadoras
sin palanca

(ES)

EASY DEMOUNTING (upper bead)

Comando estrazione tallone: giù poi su e il tallone è smontato
Bead demount controls: down and up and the bead is demounted



Utensile brevettato in materiale sintetico anti graffio
Patented tool in plastic anti-scratch material

Dispositivo di bloccaggio rapido (di serie)
Quick locking unit (standard)

Mandrino a due altezze per cerchi standard o a canale rovesciato
Two position locking plate for standard or reverse rims

TOOL MEMORY

Comando "memory" bordo cerchio: una volta settato, si riposiziona automaticamente premendo un pedale
Rim edge "memory" controls: place it first time, then it will go back to same position just pushing a pedal

Rim edge "memory" controls: place it first time, then it will go back to same position just pushing a pedal

SPACE SAVER

Colonna con movimento verticale "salva spazio"
Post with vertical "space saver" movement

Leva apertura rapida braccio stallonatore
Lever for quick opening of bead breaker arm

Comando posizione radiale rullo
Roller radial position setting

EASY ROLLER INDENT



EASY BEAD BREAKING

1 + 2 + 3



1



2

Rotazione rullo 180°
Roller rotation 180°

EASY DEMOUNTING (lower bead)



GA2945.26





EASY MOUNT-DEMOUNT

Comando estrazione tallone: giù poi su e il tallone è smontato
Bead demount controls: down and up and the bead is demounted

QUICK LOCK

Dispositivo di bloccaggio rapido (di serie su tutte le versioni)
Quick locking unit (standard for all versions)

DOUBLE HEIGHT PLATE

Mandrino a due altezze per cerchi standard o a canale rovesciato
Two locking plate position for standard or reverse rims

TOOL POSITION MEMORY

Comando posizione "memory" bordo cerchio: una volta settato, si riposiziona automaticamente premendo un pedale
Rim edge "memory" controls: place it first time, then it will go back to same position just pressing a pedal

D VERSION
INVMOTOR
0-16 RPM VARIABLE SPEED

Q VERSION
DOUBLE SPEED



GA2945.26S

5 models include ① + ② + ③

① PLUS91AKC HELPER

② G800A123 INFLATION BY PEDAL

③ G800A121NP WHEEL LIFT



SIDE SHOVEL



Fornita di stallonatore laterale.
Equipped with side shovel.
Mit Abdrückerschaufel.
Equipée de decolle-pneus latéral.
Equipado de destalonador lateral.

GA2945D.26S	VARIABLE SPEED + FULL OPTION VARIABLE SPEED
GA2945V.26	DOUBLE SPEED + FULL OPTION DOUBLE SPEED
GA2945.26	SINGLE SPEED



GA2945ITD.26
GA2945ITV.26
GA2945IT.26

Potente sistema di gonfiaggio tubeless adatto a qualsiasi diametro di cerchio.

Powerful tubeless tyre inflation system suitable for any rim diameter.

Leistungsstarkes Tubeless-Befüllungssystem, für jeden Felgendurchmesser geeignet.

Puissant système de gonflage tubeless adaptée aux jantes de tout diamètre.

Potente sistema de inflado tubeless indicado para cualquier diámetro de llanta.



STANDARD



Spingi tallone con trascinatore per pneumatici ribassati
Bead pusher with pulling system, for low-profile tyres
Wulstboy mit Zugvorrichtung, für Flachprofilreifen
Pousse-talon avec traction pour pneumatiques surbaissés
Empujador de talones con tracción, para neumáticos rebajados



Protezione piatto
Turntable guard
Tellerschutz
Protection plateau
Protección del plato



Prolunga e protezione trascinatore
Extension and guard
Verlängerung und Schutz
Rallonge et protection
Alargo y protección

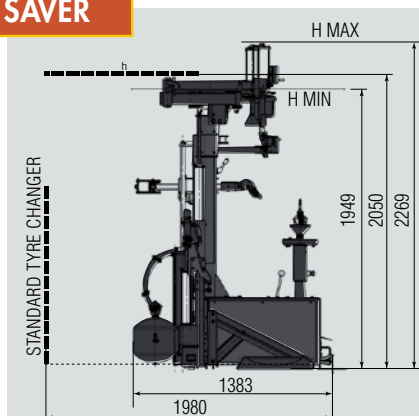
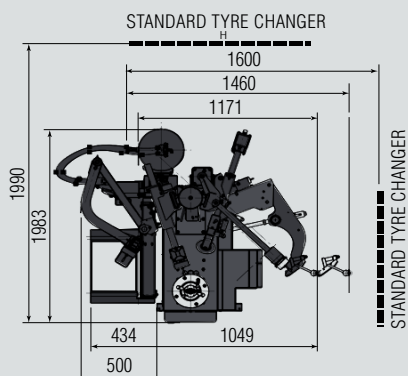


Adattatore centraggio
Centering adaptor
Zentrierungs Adapter
Adapteur centrage
Adaptor para centrar



Bloccaggio rapido.
Quick-fit rim clamping device.
Schnellaufspanner.
Blocage rapide.
Bloqueo rápido.

SPACE SAVER



OPTIONS



G1000A137

DATI TECNICI	TECHNICAL DATA	TECHNISCHE DATEN	DONNEES TECHNIQUES	DATOS TÉCNICOS	
Velocità di rotazione (giri/min)	<i>Rotation speed (rev/min)</i>	Drehgeschwindigkeit (U./min.)	<i>Vitesse de rotation (tours/min.)</i>	Velocidad de rotación (rev./min.)	7,3 6,5/13 (V VERSION) 0-16 (D VERSION)
Coppia massima	<i>Max torque</i>	Drehmoment, max.	<i>Couple maxi</i>	Par máximo	1200 Nm
Pressione aria raccomandata	<i>Recommended air supply</i>	Empfohlener Luftdruck	<i>Pression air recommandée</i>	Presión de aire recomendada	8 / 10 bar
Massimo diametro ruota	<i>Max wheel diameter</i>	Max Felgenbreite Zoll	<i>Diamètre maxi roue</i>	Diámetro máximo de la rueda	45"/1143 mm
Larghezza max ruota	<i>Max wheel width</i>	Radbreite, max.	<i>Largeur max. roue</i>	Anchura máx. rueda	381 mm (15")
Massima apertura stallonamento paletta laterale	<i>Max side shovel bead loosene r opening</i>	Max. Abdrückeröffnung (Seitenschaukel)	<i>Ouverture max décollement du talon (palette latérale)</i>	Apertura máxima (destalonamiento paleta lateral)	432 mm (17")
Lavora su ruote da	<i>Handled wheels from</i>	Geeignet für Räder	<i>Travail sur rue de</i>	Trabaja ruedas da	10" - 26"
Motore di rotazione	<i>Rotation motor</i>	Drehungsmotor	<i>Moteur de rotation</i>	Motor de rotacion	1,5 Kw inv.+ 0,75kw motor
Forza di stallonamento (rullo)	<i>Bead loosener power (roller)</i>	Abdrückkraft (Rolle)	<i>Force de décollement (rouleau)</i>	Fuerza de destalon. (rodillo)	1200 kg (2645 lbs)
Forza di stallonamento (paletta)	<i>Bead loosener power (side shovel)</i>	Abdrückkraft (Abdrückerschaukel)	<i>Force de décollement (palette)</i>	Fuerza de destalon. (paleta)	3600 kg (7900 lbs)
Rumorosità	<i>Noise level</i>	Geräuschpegel	<i>Niveau de bruit</i>	Nivel de ruido	<80db

SPACE s.r.l. a s.u.

Via Sangano, 48
10090 Trana - Torino - ITALY
tel. +39-011-934.40.300
fax +39-011-933.88.64
e-mail: info@spacetest.com
www.spacetest.com

Member of VSG - Vehicle Service Group
a DOWER company

Le caratteristiche tecniche e gli allestimenti presentati in questo prospetto possono subire variazioni. Le immagini riprodotte non sono vincolanti.
Technical data and composition presented in this catalogue may vary. Pictures reproduced are only indicative.

Die techn. Daten und die Ausrüstungen, die in diesem Prospekt enthalten sind, können Änderungen erfahren. Deshalb sind die Abbildungen unverbindlich.

Les caractéristiques techniques et les compositions présentées dans ce prospectus peuvent subir des variations. Les images reproduites n'ont qu'une valeur indicative.

Las características técnicas y las composiciones ilustradas en este folleto pueden sufrir variaciones. Las imágenes propuestas son solamente indicativas.



DTN12U (05)