



ARC 78 WS

ACTIVE WS

Apparecchi
assetti ruote

IT

Wheel
aligner

EN

Achsmessgerät

DE

Appareil de
contrôle
de la géométrie

FR

Alineadora
de dirección

ES

ARC 78 WS - 8CCD
ARC 76 WS - 6CCD

L'assetto ruote ACTIVE offre all'utilizzatore precisione, facilità d'uso, rapidità.
 La visualizzazione del programma e dei dati è realizzata in grafica 3D (monitor 19").
 L'operatore accede a tutti i programmi agendo solamente su quattro tasti funzione visualizzati sullo schermo che lo guidano passo passo nella misura. Il mobile ospita un potente PC, una stampante colori A4 a getto d'inchiostro ed un utile vano porta graffe.

ACTIVE wheel aligner is easy to use and offers the user precision and speed. The display of the programme and the data is realized in 3D graphics (19" monitor). The user has access to all programmes by simply pushing on four keys displayed on the screen that guide him step by step in the measuring. The aligner is equipped with a powerful PC, a A4 colour ink-jet printer and an useful compartment for wheel clamps deposit.

Das Achsmessgerät ACTIVE bietet dem Benutzer Präzision, Bedienerfreundlichkeit und Schnelligkeit. Die Anzeige des Programms und der Daten sind völlig in 3D-Grafik verwirklicht (Monitor 19"). Die Bedienung ist ganz einfach und erfolgt mittels 4 Funktionstasten, die auf dem Bildschirm wiedergegeben werden. Die Steuereinheit beinhaltet einen starken PC, einen A4 Farbdrucker und ein Ablagefach für die Halter.

L'appareil de géométrie des roues ACTIVE offre à la fois précision, facilité d'utilisation et rapidité. Le programme et les données sont visualisées en 3D sur un moniteur de 19". L'opérateur accède à tous les programmes par quatre touches fonctions visualisées à l'écran afin de le guider pas à pas tout au long de la mesure. Le meuble accueille un PC puissant, une imprimante à couleurs A4 et un compartiment utile pour ranger les griffes.

La alineadora ACTIVE ofrece todas las ventajas de un equipo preciso, fácil de usar y rápido. La visualización del programa y de los datos se muestra en gráficas 3D en un monitor de 19". El operador accede a todos los programas utilizando solamente las cuatro teclas de funciones visualizadas en la pantalla y que guían paso a paso en el proceso de medida. El mueble guarda en su interior un potente ordenador PC, una impresora en color A4 y un cajón para guardar garras y accesorios.



ARC 76 WS



QUICK CHARGE

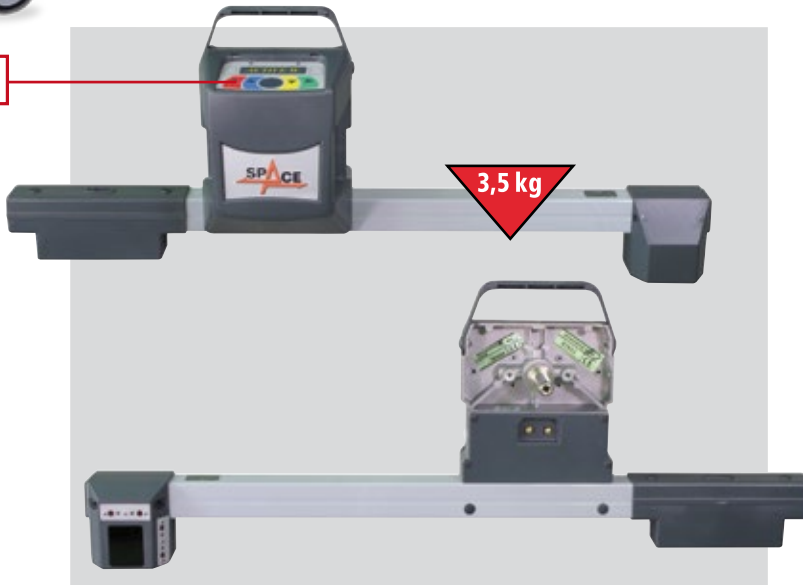
Appositi supporti ai lati della consolle consentono l'alloggiamento e la ricarica delle batterie dei rilevatori.
Special supports on the side of the control unit permit housing and recharging the measuring-head batteries.
 Auf den Seiten der Konsole befinden sich Ablagen für die Batterien und das Ladegerät zum Laden der Batterien der Messköpfe.
Des supports spéciaux situés sur les côtés de la console consentent le logement et la recharge des détecteurs.
 Especiales soportes a los lados de la consola permiten el alojamiento y la carga de las baterías de los detectores.



20° STEERING

REMOTE CONTROL

La tastiera con funzione telecomando consente completa operatività "sul veicolo".
The keyboard with remote-control function provides total "on vehicle" operation.
 Das Tastenfeld mit Fernbedienungsfunktion erlaubt die Ausführung aller Arbeiten beim Fahrzeug.
Le clavier, qui a aussi la fonction de télécommande, permet d'opérer sur le véhicule.
 El teclado con función de mando a distancia permite una completa operatividad "en el vehículo".



LED REPEATER

Ripetitori sinottici LED in ogni rilevatore.
Synoptic LED signal repeaters on each measuring head.
 Display mit LED synoptische Verstärker bei sämtlichen Meßwertaufnehmern.
Répétiteurs synoptiques de signal LED sur chaque détecteur.
 Repetidores sinópticos LEDs de señal en cada captador.

Bluetooth

La trasmissione Bluetooth dei dati consente la massima mobilità anche tra più postazioni di lavoro.

Data Bluetooth transmission allows maximum mobility between different working positions.

Die Bluetooth-Übertragung ermöglicht eine freie Bewegung in den verschiedenen Arbeitsstellungen.

La transmission Bluetooth des données permet la plus grande mobilité parmi plusieurs postes de travail.

La transmisión Bluetooth de los datos permite la máxima versatilidad de movimiento entre varios puntos de trabajo.



Software realizzato in ambiente **Windows** che permette la gestione di:

- banca dati costruttore di oltre 90.000 veicoli con possibilità di inserire nuovi veicoli
- banca dati veicoli registrati con ricerca per nominativo cliente o numero di targa

Software operating under **Windows** that allows the management of:

- manufacturer data bank containing more than 90.000 vehicles with the possibility to enter new vehicles
- data bank of vehicles stored with search by customer's name or registration number

Die **Windows** Software, ermöglicht die Führung folgender Funktionen:

- Herstellerdatenbank mit mehr als 90.000 Fahrzeugen sowie der Möglichkeit der Eingabe von neuen Fahrzeugen
- Kundendatenarchiv mit Suche des Namens oder des Nummernschildes

Logiciel réalisé en **Windows** qui permet la gestion de:

- banque de données constructeurs de 90.000 véhicules avec la possibilité d'introduire nouveaux véhicules.
- banque de données des véhicules enregistrés avec recherche par nom du client ou numéro de plaque d'immatriculation

Software realizado bajo **Windows**, que permite la gestión de:

- banco de datos del fabricante, con 90.000 vehículos, y con la posibilidad de cargar otros vehículos nuevos.
- banco de datos de vehículos medidos, con búsqueda por nombre de cliente ó número de matrícula.



QUICK DATA

Ricerca veicolo rapida inserendo modello o numero V.I.N.

Quick entering by model or V.I.N. number

Recherche rapide du véhicule par modèle ou numéro V.I.N.

Schnelle Fahrzeugsuche durch Modell oder KBA-Nummer.

Búsqueda rápida del vehículo por modelo o número V.I.N.



QUICK DIAGNOSTIC

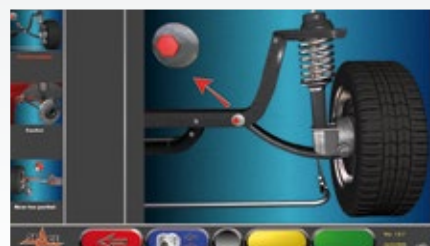
La **diagnosi rapida** del disassamento del telaio prima di entrare nel programma registrazioni permette di evidenziare eventuali problemi di carrozzeria o di spostamento del retrotreno.

The **quick measurement** of axle set back, wheelbase and track-width, may highlight any errors in the vehicles body and chassis symmetry.

Die **schnelle Diagnose** des Radversatzes vor dem Einstellungsprogramm, ermöglicht eventuelle Probleme am Chassis oder ein Versatz der Hinterachse festzustellen.

Le **diagnostic rapide** du châssis avant d'entrer dans le programme d'enregistrement permet de constater d'éventuels problèmes de carrossage ou de déplacement de l'essieu arrière.

La **diagnosis rápida** del no paralelismo entre ejes del chasis del vehículo, antes de entrar en el programa de ajuste, permite evidenciar en seguida posibles problemas de carrocería o de desvío del ángulo de empuje trasero.



3D INFO



QUICK RUN OUT

È possibile la misurazione del fuori centro spingendo il veicolo di 30° (compensazione rapida e in poco spazio)* senza necessità di sollevare il veicolo.

It is possible to measure wheel run out by moving the vehicle by only 30° (quick compensation in a little space)* without lifting the vehicle.

Rundlaufkorrektur in nur 30° Radumdrehung (Schnellrundlaufkorrektur, platzsparend)* ohne das Fahrzeug hochzuheben.

Il est possible de faire le dévoilage en poussant le véhicule de 30° (compensation rapide et en peu de place)* sans lever le véhicule.

La medición del alabeo es posible empujando el vehículo solo 30° (alabeo rápido y en poco espacio)* sin necesidad de elevar el vehículo.

* Ø 500mm	→	150mm
Ø 600mm	→	170mm
Ø 700mm	→	200mm
Ø 800mm	→	230mm



SUMMARY

Riepilogo e confronto valori diagnosi/riparazione in un'unica videata.

Summary and comparison of diagnosis/repair values on a single screen.

Zusammenfassung und Vergleich der Werte Diagnose/Reparatur in einem einzigen Schirm.

Récapitulation et comparaison des valeurs de diagnostic/ réparation au sein d'une seule page-écran

Comparación de valores de diagnóstico/ reparación en una sola pantalla.



SPOILER PROGRAM

Lo speciale **Programma Spoiler**, in caso di carrozzeria particolare ed elaborata, interviene automaticamente e rende possibile la misura grazie ad una procedura pratica e semplice.

A special **Spoiler Program** is automatically activated, through a simplified practical procedure, to perform the measurements on sport and tuned car bodies.

Das **Spoiler-Sonderprogramm** greift bei besonders ausgearbeiteten Sportkarrosserien automatisch ein und ermöglicht die Messung dank einem praktischen und einfachen Verfahren.

Le **Programme Spoiler spécial** est automatiquement activé et permet les mesures, en cas de carrosseries sport et compétition, grâce à une procédure simple et pratique.

El **Programa especial Spoiler**, si se trata de una carrocería especial y deportiva, interviene automáticamente haciendo posible la medida gracias a un procedimiento práctico y sencillo.

Dotazione di serie
Standard equipment
Grundausrüstung
Dotation standard
Dotación de serie



COMPANY WITH
 QUALITY SYSTEM
 CERTIFIED BY DNV GL
 = ISO 9001 =

- 1 consolle completa di computer, tastiera, monitor, stampante, caricabatterie.
- 2 rilevatori anteriori
- 2 rilevatori posteriori
- 1 dispositivo premipedale freno
- 1 dispositivo bloccasterzo
- Manuale istruzioni
- 1 control unit complete with PC, monitor, key-board, printer and battery-charger
- 2 front measuring heads
- 2 rear measuring heads
- 1 brake pedal depressor
- 1 steering wheel lock
- Instruction manual
- 1 Fahrzeug mit PC, Tastatur, Bildschirm, Drucker und Batterieladegerät.
- 2 vordere Messköpfe.
- 2 hintere Messköpfe
- 1 Bremsfeststeller.
- 1 Lenkradfeststeller.
- Bedienungsanleitung.
- 1 console complète d'ordinateur, clavier, écran, imprimante et chargeur de batteries
- 2 détecteurs avants
- 2 détecteurs arrière
- 1 pousse-pédale de frein
- 1 dispositif pour le verrouillage de la direction
- Notice d'utilisation
- 1 consola que contiene ordenador, teclado, monitor, impresora y carga baterías
- 2 captadores delanteros
- 2 captadores traseros
- 1 dispositivo de bloqueo del pedal del freno
- 1 dispositivo de bloqueo del volante
- Manual de instrucciones



S110A7 - Ø 310 mm (12.2")
 Piatti rotanti. Portata 2x1000 kg.
 Turntables. Capacity 2x1000 kg (2x2200lbs).
 Drehplatten. Tragfähigkeit 2x1000 kg.
 Plateaux pivotants. Capacité 2x1000 Kg.
 Platos giratorios. Capacidad 2x1000 kg.

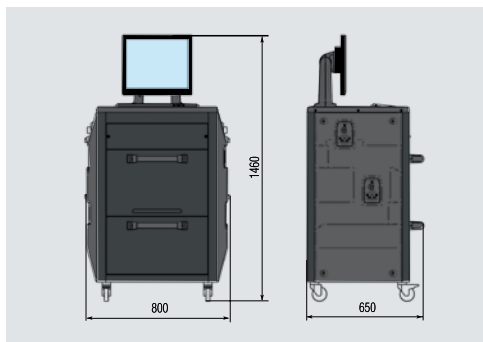


STDA33EU 10"-24"
 Coppia graffe autocentranti a vite a 4 punti in presa, comprensive di unghiette removibili.
 Pair of self-centering 4 point clamps, with removable claws.
 Paar selbstzentrierende 4-Punkt-Halter, inklusiver entfernbarer Klauen.
 Paire de griffes autocentreuses à vis à 4 points, avec doigts démontables.
 Par de garras con autocentrado de 4 puntos. Incluyen uñas desmontables.

EASY UPDATE

SMART CARD per aggiornare velocemente la banca dati.
CHIAVE USB per salvataggio e ripristino dei dati cliente.
SMART CARD for quick data bank update.
USB KEY to save and restore customer data.
SMART CARD für ein schnelles Datenbank-Update.

USB-STICK um Kundendaten zu speichern bzw. wiederherzustellen.
SMART CARD pour actualiser rapidement la base de données.
CLE' USB pour la sauvegarde et la chargement des données client.
SMART CARD para actualizar rapidamente el banco de datos.
LLAVE USB para guardar y cargar los datos clientes.



Caratteristica Tecnica	Technical Features	Technische Eigenschaften	Données Techniques	Características Técnicas	Precisione Accuracy Messgenauigkeit Precision Precision	Campo di misura Measuring range Messbereich Domaine de mesure Campo de media	Campo totale di misura Total measuring range Gesamtmessbereich Domaine total de mesure Campo total de media
Asse anteriore	Front axle	Vorderachse	Essieu avant	Eje delantero			
Convergenza	Total toe	Gesamtspur	Parallélisme total	Convergenzia	+/- 2'	+/- 2°	+/- 20°
Semiconvergenza	Partial toe	Einzelspur	Parallélisme partiel	Convergenzia parcial	+/- 1'	+/- 1°	+/- 20'
Deviazione asse	Set-back	Radversatz	Set-back	Desviación del eje	+/- 2'	+/- 2°	+/- 5°
Inclinazione ruota	Camber	Radsturz	Carrossage	Caida	+/- 2'	+/- 3°	+/- 10°
Incidenza montante	Caster	Nachlauf	Chasse	Avance	+/- 5'	+/- 10°	+/- 18°
Inclinazione montante	King pin	Spreizung	Inclinaison de pivot	Inclinación (king pin)	+/- 5'	+/- 10°	+/- 18°
Asse posteriore	Rear axle	Hinterachse	Essieu arrière	Eje trasero			
Convergenza	Total toe	Gesamtspur	Parallélisme total	Convergenzia	+/- 2'	+/- 2°	+/- 20°
Semiconvergenza	Partial toe	Einzelspur	Parallélisme partiel	Convergenzia parcial	+/- 1'	+/- 1°	+/- 20'
Deviazione asse	Set-back	Radversatz	Set-back	Desviación del eje	+/- 2'	+/- 2°	+/- 5°
Inclinazione ruota	Camber	Radsturz	Carrossage	Caida	+/- 2'	+/- 3°	+/- 10°
Angolo di spinta	Thrust angle	Fahrachswinkel	Angle de poussée	Angulo de empuje	+/- 2'	+/- 2°	+/- 5°

- Alimentazione
- Power supply
- Spannung
- Alimentation
- Alimentación
- 220/240 V**
- 110 V**
- monofase
- single phase
- 1 Phase
- 1 phase
- monofásico
- 50/60 Hz**

SPACE s.r.l. a s.u.

Via Sangano, 48
 10090 Trana - Torino - ITALY
 tel. +39-011-934.40.300
 fax +39-011-933.88.64
 e-mail: info@spacetest.com
 www.spacetest.com

Le caratteristiche tecniche e gli allestimenti presentati in questo prospetto possono subire variazioni. Le immagini riprodotte non sono vincolanti.
 Technical data and composition presented in this catalogue may vary. Pictures reproduced are only indicative.
 Die techn. Daten und die Ausrüstungen, die in diesem Prospekt enthalten sind, können Änderungen erfahren. Deshalb sind die Abbildungen unverbindlich.
 Les caractéristiques techniques et les compositions présentées dans ce prospectus peuvent subir des variations. Les images reproduites n'ont qu'une valeur indicative.
 Las características técnicas y las composiciones ilustradas en este folleto pueden sufrir variaciones. Las imágenes propuestas son solamente indicativas.

