

LIFTING PLATFORM FOR ASSEMBLY AND REMOVAL OF VEHICLE PARTS PIATTAFORMA DI SOLLEVAMENTO PER IL MONTAGGIO E LA RIMOZIONE DELLE PARTI DEL VEICOLO

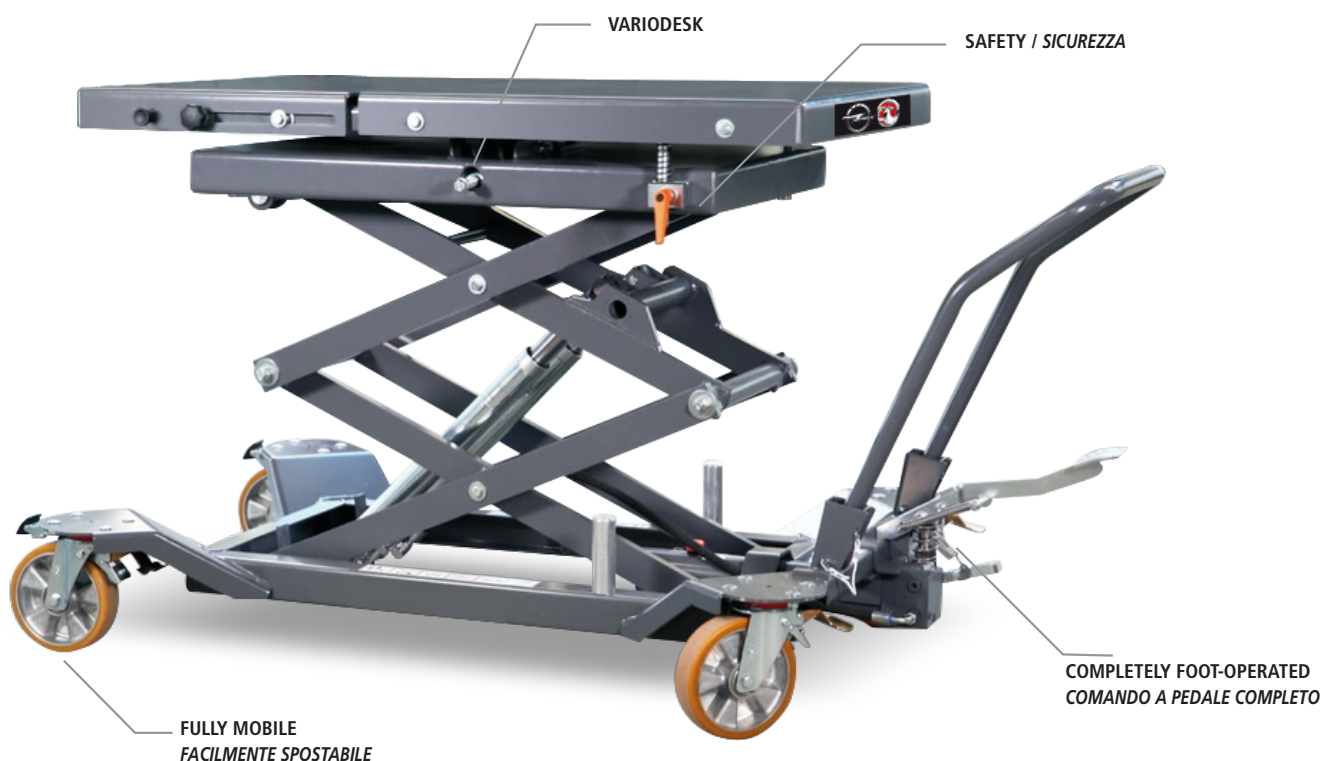
KT 100L

The aggregate lifting table can be used universally, thus making it excellent for safely removing and installing engines, gearboxes, HV batteries and chassis components from a wide range of manufacturers - simply the best and most comfortable workshop assistant.

- **VARIODESK** The supporting platform surface is not only extensive but also offers diverse adjustment possibilities due to a flexibility of ± 20 mm in x and y-axis and a tilting angle of $\pm 3,5^\circ$.
- **SAFETY** The generous base of the lifting platform ensures high stability and therefore enables safe and exact work.
- **COMPLETELY FOOT-OPERATED** The integrated descent brake valve allows an exact control of the lowering speed. The load stroke is foot-hydraulic.
- **FULLY MOBILE** Generously sized rollers - 2 fixed, 2 swivelling with integrated locking brakes - provide mobility at work.

La piattaforma di sollevamento componenti può essere utilizzata universalmente, ed è pertanto ideale nel rimuovere e installare in tutta sicurezza motori, scatole del cambio, batterie HV e componenti di telai utilizzati da un'ampia gamma di produttori - semplicemente il migliore e il più confortevole assistente di officina.

- **VARIODESK** La piastra di supporto non mostra solo una grande superficie. Grazie ad una variabilità di ± 20 mm in direzione dell'asse x e y e una inclinabilità di $\pm 3,5^\circ$ offre anche molteplici possibilità di regolazione.
- **SICUREZZA** La grande superficie d'appoggio dei tavoli elevatori offre una elevata di stabilità di posizionamento e consente in tal modo un lavoro sicuro ed esatto.
- **COMANDO A PEDALE COMPLETO** a valvola del freno d'abbassamento integrata consente una regolazione esatta della velocità d'abbassamento. La corsa di carico avviene idraulicamente per mezzo di un pedale.
- **FACILMENTE SPOSTABILE** Le rotelle generosamente dimensionate - 2 fisse, 2 orientabili, con freno di stazionamento integrato - garantiscono mobilità sul posto di lavoro



KT 100L

Universally Adjustable

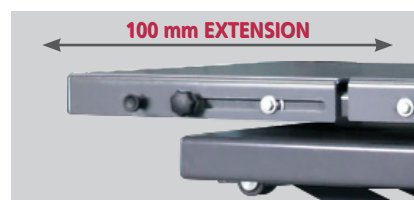
- Due to construction, modern vehicle aggregates can only be removed and/or mounted via the underside of the vehicle.

Regolabile in modo universale

- Per motivi costruttivi i moderni gruppi per automezzi possono essere smontati e montati esclusivamente attraverso la parte inferiore dell'automezzo.



KT 100L



The table top is divided 60:40, the smaller part is extendable by 100 mm.
Il piano di lavoro è diviso in 60/40, la parte più piccola è allungabile di 100 mm.



The top can be tilted in longitudinal and transverse direction by +/- 3.5°.
Può essere inclinato in direzione longitudinale e trasversale di +/- 3,5°.

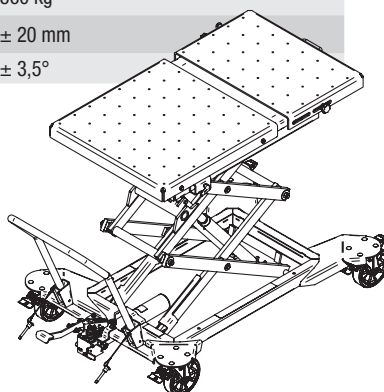


Table top with 104 threaded holes for easy mounting of tools and holders (hole pattern 100 mm x 100 mm, M10).
Il piano di lavoro è dotato di 104 fori filettati per un agevole montaggio di utensili e supporti (schema di foratura 100 mm x 100 mm, M10).



PLEASE NOTE Dedicated brackets are not included.
NOTA Le staffe di supporto non sono incluse.

		KT 100L
LOAD STROKE	CORSA DI CARICO	FOOT HYDRAULIC IDRAULICA A PEDALE
PRECISION STROKE	CORSA DI PRECISIONE	FOOT HYDRAULIC IDRAULICA A PEDALE
CAPACITY	PORTATA	1000 kg
STROKE	CORSA	1320 mm
LENGTH	LUNGHEZZA	1300-1400 mm
WIDTH	LARGHEZZA	768 mm
HEIGHT MIN.	ALTEZZA MIN.	590 mm
HEIGHT MAX.	ALTEZZA MAX.	1826 mm
WEIGHT	PESO	360 kg
ADJUSTMENT CAPACITY	SPOSTABILE	± 20 mm
INCLINE CAPACITY	INCLINABILE	± 3,5°



KT 100L

