



## SM 2104NC / MOBILE HOME

Versione speciale per veicoli commerciali leggeri e camper. Portata 2.500Kg per colonna, per interno.


*Special version for light commercial vehicles and mobile homes. 2.500Kg capacity per column, for indoor use.*

Sonderversion für LLKW und Wohnmobile. Tragfähigkeit 2.500 kg je Säule, in Werkstatthallen.

*Version spécial pour VU et camping car. Capacité 2.500 kg par colonne, pour intérieur.*

Versión especial para vehículos comerciales ligeros y caravanas. Capacidad 2.500 kg por columna, para interior.



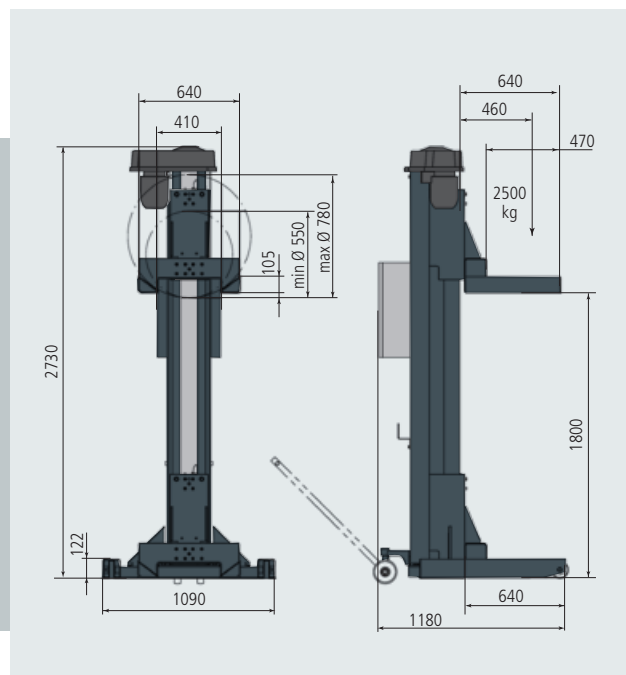
 MOTOR: 3 ph. - 230/400V - 50Hz - 3,0 kW

# SM2104NC

IT EN DE FR ES



COMPANY WITH  
QUALITY SYSTEM  
CERTIFIED BY DNV GL  
= ISO 9001 =



## SPACE s.r.l. a s.u.

Via Sangano, 48  
10090 Trana - Torino - ITALY  
tel. +39-011-934.40.300  
fax +39-011-933.88.64  
e-mail: info@spacetest.com  
www.spacetest.com

A DOVER COMPANY

Le caratteristiche tecniche e gli allestimenti presentati in questo prospetto possono subire variazioni. Le immagini riprodotte non sono vincolanti.  
*Technical data and composition presented in this catalogue may vary. Pictures reproduced are only indicative.*

Die techn. Daten und die Ausrüstungen, die in diesem Prospekt enthalten sind, können Änderungen erfahren. Deshalb sind die Abbildungen unverbindlich.

Les caractéristiques techniques et les compositions présentées dans ce prospectus peuvent subir des variations. Les images reproduites n'ont qu'une valeur indicative.

Las características técnicas y las composiciones ilustradas en este folleto pueden sufrir variaciones. Las imágenes propuestas son solamente indicativas.

CE DTD27U (1)