

- SOLLEVATORI FOSSE, SOSPESI • PIT LIFTS, SUSPENDED • GRUBENHEBER, HÄNGEND
- CRICS HYDRAULIQUES DE BORDS DE FOSSE • GATOS DE FOSO, SUSPENDIDOS

Suspended

J150.8F - 15T

Il funzionamento intuitivo comprende un sollevamento rapido tramite pulsante, un sollevamento supplementare del carico tramite motore pneumatico, un sollevamento di precisione con una barra di pompaggio e un abbassamento tramite leva manuale.

Intuitive operation includes a quick lift via push button, additional load lift by means of an air motor, a fine lift with a pump rod and a lowering via hand lever.

Die intuitive Bedienung beinhaltet einen Schnellhub über Drucktaster, Lasthub zusätzlich mittels Luftmotor, einen Feinhub mit einer Pumpenstange und ein Absenken mittels Handhebel.

Le fonctionnement intuitif comprend un levage rapide via bouton-poussoir, un levage de charge supplémentaire à l'aide d'un moteur pneumatique, un levage de précision avec une tige de pompe et un abaissement via un levier à main.

Operación intuitiva incluye un rápido elevador por medio de pulsador, elevador de carga adicional por medio de un motor de aire, un elevador fino con un vástago de bomba y una bajada por medio de palanca de mano.

La guida extra lunga del cilindro assicura l'assorbimento delle forze laterali anche quando i carichi sono esterni al baricentro.

The extra-long cylinder guide ensures that lateral forces can be absorbed, even when loads are outside the center.

Die extra lange Zylinderführung garantiert eine Aufnahme von Seitenkräften auch bei Aufnahme von Lasten außer der Mitte.

Le cylindre de guidage très long assure que les contraintes latérales peuvent être absorbées, même lorsque les charges sont décentrées.

La guía de cilindro extra larga asegura que las fuerzas laterales puedan ser absorbidas, incluso cuando las cargas están fuera del centro.

Rivestimento a 2 strati per una perfetta protezione contro la corrosione.

2 layer coating for perfect corrosion protection.

2-Schicht Lackierung für einen perfekten Korrosionsschutz.

Revêtement à 2 couches pour une protection parfaite contre la corrosion.

Recubrimiento de 2 capas para una perfecta protección contra corrosión.

Le Rotelle del carrello sono montate su cuscinetti a rullini con ingrassatore.

Needle bearing mounted undercarriage castors with grease nipple.

Nadelgelagerte Fahrgestellrollen mit Schmiernippel.

Roulettes du châssis de roulement montées sur roulement à aiguille avec raccord de graissage.

Ruedecillas de la parte inferior del chasis montadas en rodamientos de agujas con engrasador.

Il ritorno forzato consente un rapido ritorno dello stantuffo del sollevatore con e senza carico nella posizione abbassata.

The forced return allows a quick return of the lifting ram with and without load to the lowest position.

Die Zwangsrückführung ermöglicht ein schnelles Rückfahren des Hubstempels mit und ohne Last in die unterste Position.

Le retour forcé permet de ramener rapidement le bras de levage avec et sans charge à la position la plus basse.

El retorno forzado permite un retorno rápido del cilindro de elevación y sin carga a la posición más baja.

Prevenzione antiruggine - Durante ogni movimento di sollevamento e abbassamento lo stelo del pistone e la parete interna del cilindro sono inumiditi d'olio.

Anti-rust prevention - During each lifting and lowering movement piston rod and inner cylinder wall are moistened with oil.

Rostschutzprävention - Kolbenstange und Zylinderinnenwand werden jeder Hub- und Senkbewegung mit Öl benetzt.

Traitement anti-rouille - À chaque mouvement de montée et d'abaissement, la tige du piston et la paroi interne du cylindre sont imbibées d'huile.

Prevenção anticorrosão - Durante cada movimento de elevación y bajada el vástago de pistón y la pared interior del cilindro se humedecen con aceite.

Longevità - Lo stelo e il pistone della pompa sono rivestiti in metallo cromato resistente alla corrosione e all'usura.

Longevity - Piston rod and pump piston are hard-chrome plated against corrosion and wear.

Langlebigkeit - Kolbenstange und Pumpenkolben sind gegen Korrosion und Verschleiß hartverchromt.

Longévité - La tige du piston et le piston de la pompe sont en chrome dur pour protéger contre la corrosion et l'usure.

Longevidad - Vástago de pistón y pistón de bomba están endurecidos por metalización de cromo contra corrosión y desgaste.

Lo stelo del pistone è leggermente inumidito con olio per proteggerlo dalla corrosione.

The piston rod is slightly wetted with oil to protect against corrosion.

Die Kolbenstange wird leicht mit Öl benetzt um gegen Korrosion zu schützen.

La tige du piston est légèrement imbibée d'huile pour protéger contre la corrosion.

El vástago de pistón está ligeramente humedecido con aceite para proteger contra la corrosión.



Le rotelle del carrello sono coperte contro eventuali danneggiamenti.

Undercarriage castors are covered against damage.

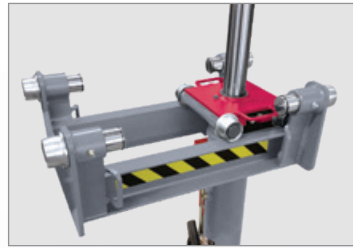
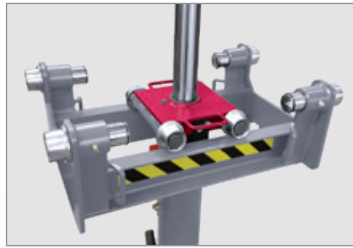
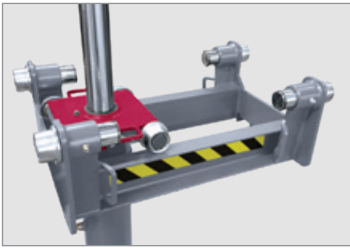
Fahrgestellrollen gegen Beschädigungen abgedeckt.

Les roulettes du châssis de roulement sont protégées des dommages.

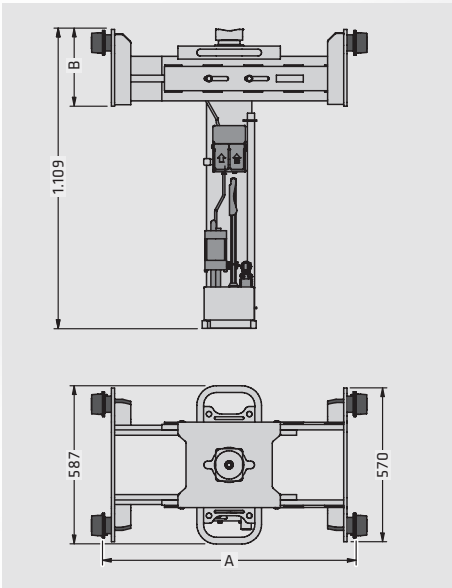
Ruedecillas de parte inferior del chasis cubiertas contra daños.

	Capacità	Capacity	Tragkraft	Capacité	Capacidad	15t
	Corsa	Stroke	Hub	Course	Carrera	800 mm
	Foro di montaggio	Mounting hole	Aufnahmebohrung	Trou de montage	Orificio de montaje	55 mm
A	Larghezza carrello	Undercarriage width	Fahrgestellbreite	Largueur du châssis de roulement	Anchura de la parte inferior del chasis	800-1100 mm
B	Altezza carrello	Undercarriage height	Fahrgestellhöhe	Longueur du châssis de roulement	Altura de la parte inferior del chasis	285 mm
	Pressione di esercizio	Operating pressure	Betriebsdruck	Pression de fonctionnement	Presión de funcionamiento	10 bar
	Peso	Weight	Gewicht	Poids	Peso	285 kg
	Diametro stelo pistone	Piston rod diameter	Kolbenstange Durchmesser	Diamètre de la tige du piston	Diámetro de vástago de pistón	80 mm

Suspended



Posizionamento sotto il veicolo sempre perfetto
 Perfect positioning under the vehicle
 Perfektes Positionieren unter dem Fahrzeug
 Positionnement parfait sous le véhicule
 Posicionamiento perfecto debajo del vehículo



OPTIONS

SJA1 - 1.000 kg

Regolazione angolare +/- 12°.
 Include 2 cinghie serraggio.

Angular adjustment +/- 12°.
 Includes 2 belts

Winkelverstellung +/- 12°
 mit 2 Spanngurten

Reglage angulaire +/- 12°
 Inclue 2 sangles serrage

Regulación angular +/- 12°.
 Incluidas 2 correas

30 kg

SJA2 - 15T

Included

SJA3 - 15T

SJA4 - 3.200 kg
 Traverse and pads for transporters

SJA5
 Set of the pads

SJA6
 Condensate separator