



PLATFORMS $\frac{5400 \text{ mm}}{6000 \text{ mm}}$ **New**



VERTICAL RISE
From 5500 to 6500 kg

SF8000 SERIES

Sollevatori
elettroidraulici

IT

*Electro-
hydraulic lift*

EN

Elektrohydraulische
Hebebühnen

DE

*Élévateurs
electro-
hydrauliques*

FR

Elevadores
electrohidraulicos

ES

Sollevatori con pedane piane
Lifts with flat platforms
 Hebebühnen mit flachen Fahrsebahnen
Élévateurs avec chemins de roulement plats
 Elevadores con plataformas lisas



SF 8065.1.60 - 6500 kg / 6000 mm
SF 8065.1.60LT - 6500 kg / 6000 mm / LIFT TABLE

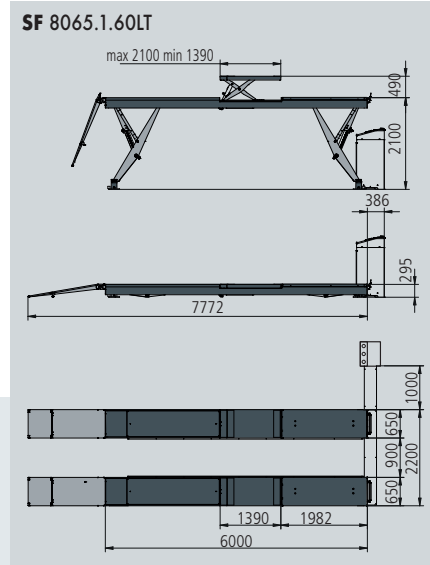
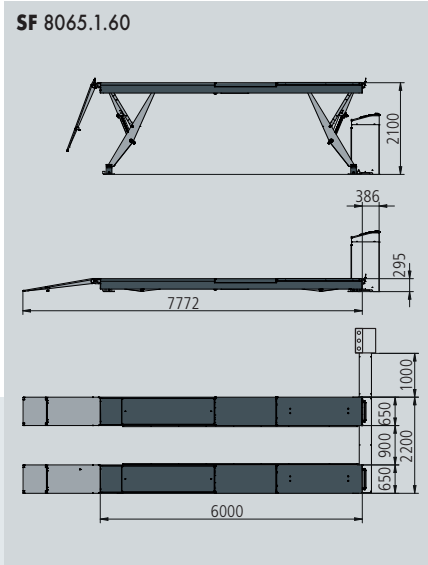
Sollevatori con pedane di grandi dimensioni e struttura portante studiata per la massima rigidità e stabilità in esercizio.

Lifts with large size platforms and sturdy structure assuring maximum rigidity and working stability.

Lange verstärkte Fahrsebahnen bieten aufgrund der intelligenten Konstruktion eine hervorragende Steifigkeit.

Ponts élévateurs avec chemins de roulement de grandes dimensions et structure portante étudiée pour offrir un maximum de rigidité et de stabilité pendant le fonctionnement.

Elevadores con plataformas de grandes dimensiones y estructura portante estudiada para garantizar la máxima rigidez y estabilidad de trabajo.



	Portata Capacity Tragfähigkeit Capacité Capacidad	Pedane Platforms Fahrsebahnen Plateformes Plataformas
	kg	mm
SF8065.1.60	6.500	6000
SF8065.1.60LT	6.500	6000





Sollevatori per misurazione assetto ruote
 Wheel alignment lifts
 Hebebühnen für die Achsvermessung
 Elévateurs pour contrôle de géométrie
 Elevadores alineado de direccion

2

SF 8055.2.54 - 5500 kg / 5400 mm
 SF 8055.2.54LT - 5500 kg / 5400 mm / LIFT TABLE
 SF 8065.2.60 - 6500 kg / 6000 mm
 SF 8065.2.60LT - 6500 kg / 6000 mm / LIFT TABLE

Pedane per assetto totale, con sedi anteriori per piatti rotanti e piani oscillanti posteriori.

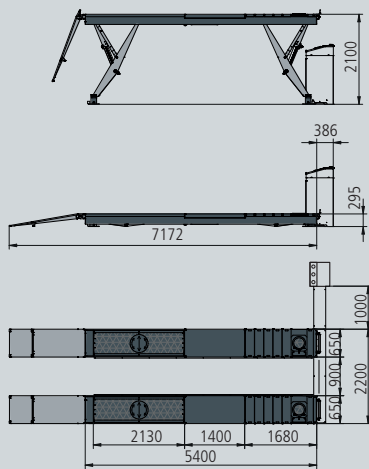
Platforms for total wheel alignment, with front turning plates locations and rear slip plates.

Achsmess-Kit in die Fahrbahnen integriert.

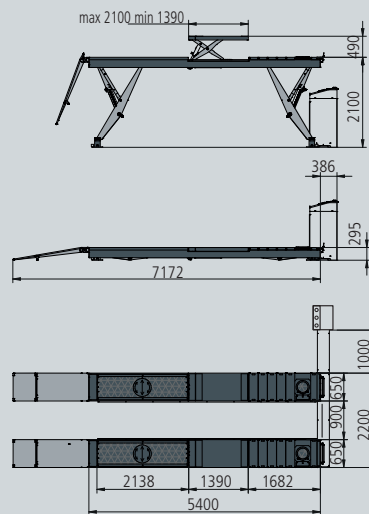
Chemins de roulement pour géométrie totale, avec logements avant pour plateaux pivotants et plans mobiles arrière.

Plataformas para alineación total, con asientos para platos giratorios delanteros y platos oscilantes traseros

SF 8055.2.54



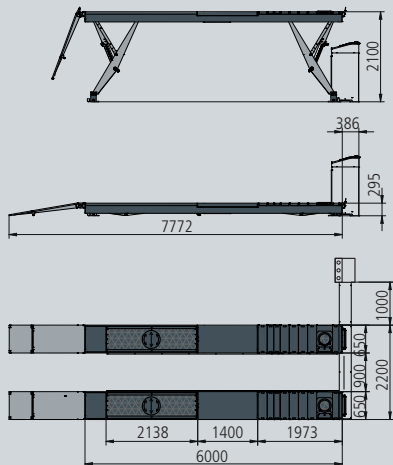
SF 8055.2.54LT



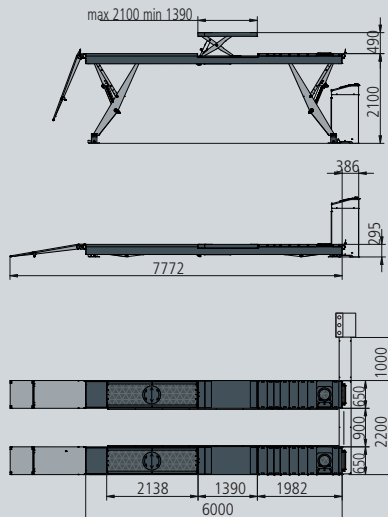
LT MODELS
 LIFT TABLE - 4000 kg



SF 8065.2.60



SF 8065.2.60LT



Portata Capacity Tragfähigkeit Capacité Capacidad	Pedane Platforms Fahrschienen Plateformes Plataformas
kg	mm
SF8055.2.54	5.500 / 5400
SF8055.2.54LT	5.500 / 5400
SF8065.2.60	6.500 / 6000
SF8065.2.60LT	6.500 / 6000

Portata Capacity Tragfähigkeit Capacité Capacidad	Pedane Platforms Fahrschienen Plateformes Plataformas
kg	mm
SF8055.2.54	5.500 / 5400
SF8055.2.54LT	5.500 / 5400
SF8065.2.60	6.500 / 6000
SF8065.2.60LT	6.500 / 6000

Versioni incassate
Recessed versions
Unterflurausführungen
Versions à encastrément
Versões empotradas



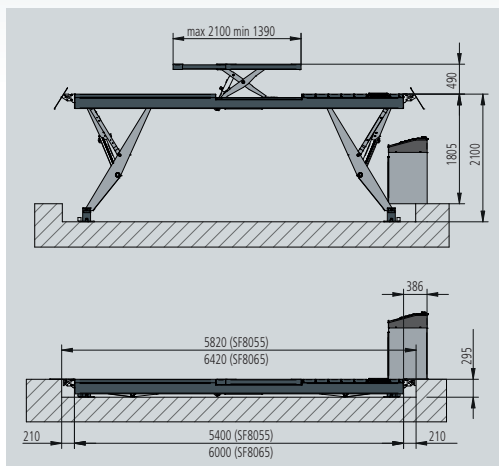
Tutti i sollevatori possono essere forniti anche in versione incassata.

All can be supplied for recessed installation.

Alle Hebebühnen können auch in Unterflur-Version geliefert werden

Tous les ponts élévateurs peuvent être fournis en version encastrée dans le sol.

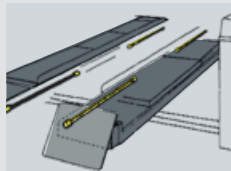
Todos los elevadores se encuentran disponibles en versión empotrada.



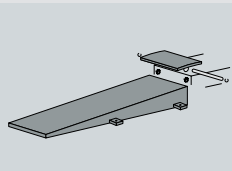
	Portata Capacity Tragfähigkeit Capacité Capacidad	Pedane Platforms Fahrschienen Plateformes Plataformas
	kg	mm
SF8065.1.60I	6.500	6000
SF8065.1.60ILT	6.500	6000
SF8055.2.54I	5.500	5400
SF8055.2.54ILT	5.500	5400
SF8065.2.60I	6.500	6000
SF8065.2.60ILT	6.500	6000

OPTIONS

Vedere documentazione specifica - See special technical specifications - Siehe spezifische Unterlagen - Voir documentation spécifique - Consultar documentación específica



Impianto di illuminazione
Lighting kit
Beleuchtung
Système d'éclairage
Instalación de alumbrado

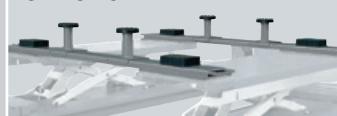


Rampe lunghe
Longer run-up ramps
Längere Auffahrampen
Rampes d'accès longues
Rampas de subida largas



Traverse
Jacking beams
Achsheber
Traverses
Gatos

OPTIONS LT



S 505 A2 (2 x kit)

Traverse

Indispensabili per il sollevamento in sicurezza a ruote libere di fuoristrada e veicoli particolari con punti di sollevamento su pianale ravvicinati.

Cross members

To provide safe wheel free lifting of vehicles with narrow lifting points.

Querstreben

Für ein sicheres Anheben von Geländewagen und Sonderfahrzeugen mit Radfreihebern an einander angenäherten Hebepunkten auf der Hebebühne.

Traverses pour véhicules spéciaux.

Indispensables pour le levage en toute sécurité avec roues libres de véhicules tout-terrain et véhicules avec points de levage rapprochés à l'intérieur du chassis.

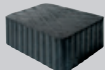
Traviesas para vehículos especiales.

Indispensables para el levantamiento "ruedas libres" en condiciones de seguridad de vehículos todo terreno y vehículos con puntos de levantamiento al interior del chasis.

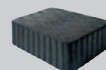
Set tamponi
Set of pads
Satz Klötze
Tampons
Juego de tacos
(4 x kit)



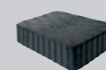
S 505 A1
H = 200 mm



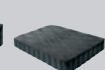
S 505 A5
H = 120 mm



S 505 A9
H = 60 mm



S 505 A6
H = 40 mm



S 505 A7
H = 20 mm

SPACE s.r.l. a s.u.

Via Sangano, 48
10090 Trana - Torino - ITALY
tel. +39-011-934.40.300
fax +39-011-933.88.64
e-mail: info@spacetest.com
www.spacetest.com