

SDE 2235LLK / 3000 kg

Sollevatore per le vetture supersportive. Fornito di 4 bracci lunghi a doppio stadio, ultra ribassati per un facile inserimento sotto scocche extra basse. Altezza minima dei tamponi di 76 mm. Bracci prodotti in acciaio speciale, con altezza del secondo sfilo di appena 51 mm, paralleli al pavimento, idonei ai veicoli sportivi.

Lift for luxury sport cars. Equipped with 4 long two stage low profile arms for easy positioning under low ground clearance vehicles. Minimum height of the pads 76 mm. Arms produced in special steel to offer an extra low height of the second arm stage of only 51 mm, parallel to the floor, ideal for sport cars. Hebebühne für

Sportautomobile. Ausgestattet mit mit 4 langen, doppelausziehbaren und sehr niedrigen Tragarmen für ein leichtes Einschwenken unter Fahrzeugen mit sehr niedrigem Schweller. Minimale Unterschwenkhöhe der Tragteller beträgt 76 mm. Die Arme sind aus Spezialstahl angefertigt und laufen parallel dem Boden auf nur 51 mm. Einfach ideal zum Hochheben von Sportfahrzeugen.

Pont élévateur pour voiture de sport Equipé avec 4 bras longs à double étage et profil surbaissé pour un simple positionnement au-dessous des voitures avec châssis très bas Hauteur minimum des tampons 76 mm. Bras construis en acier spéciale, avec une hauteur au deuxième étage de seulement 51 mm, parallèles au sol, conçus pour les véhicules de sport

Equipado con 4 brazos de perfil bajo y de doble extensión para posicionarlos fácilmente debajo de este tipo de coches. Altura mínima de los tacos 76 mm. Brazos fabricados en acero especial para ofertar una muy baja altura del segundo tramo (sólo 51 mm, paralelamente al suelo) y una grande robustez, cosas esenciales para esta clase de vehículos muy bajos.

BASELESS SUPER SPORT



SDE 2235LLK

Sollevatori a due colonne senza pedana

(IT)

Baseless two posts lifts

(EN)

2-Säulen-hebebühnen mittelstegfrei

(DE)

Elevateurs deux colonnes sans base

(FR)

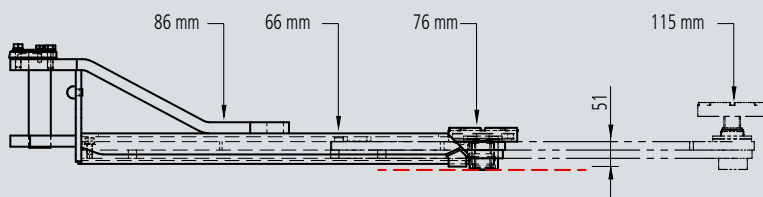
Elevadores de dos columnas sin peana

(ES)

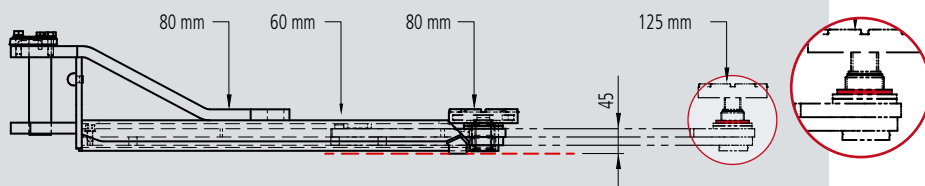


COMPANY WITH
QUALITY SYSTEM
CERTIFIED BY DNV GL
= ISO 9001 =

SENZA DISTANZIALI - WITHOUT SPACERS



CON DISTANZIALI - WITH SPACERS



Distanziali da 5 mm
forniti di dotazione.

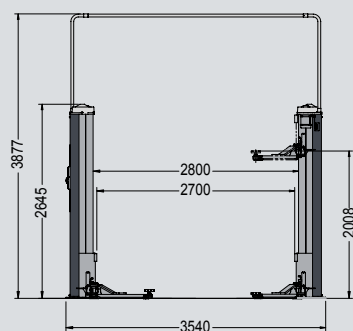
Set of 5 mm spacers
included with the lift

Satz 5 mm hohe
Distanzhülsen im
Lieferumfang

Epaisseurs 5 mm en
dotation

Juego de calzos de
5mm. suministrado
con el elevador

SDE 2235LLK



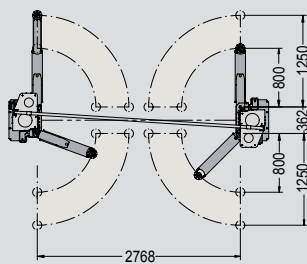
Interno colonne 2.800 mm,
aumentabile fino a 3.200 mm.

Internal clearance 2.800 mm,
can be increased up to 3.200
mm.

Lichte Weite innen 2.800
mm bzw bis auf 3.200 mm
erweiterbar.

Distance entre les colonnes
2.800 mm, réglable jusqu'au
3.200 mm

Distancia entre columnas
2.800 mm, que puede
aumentarse hasta 3.200 mm.



L

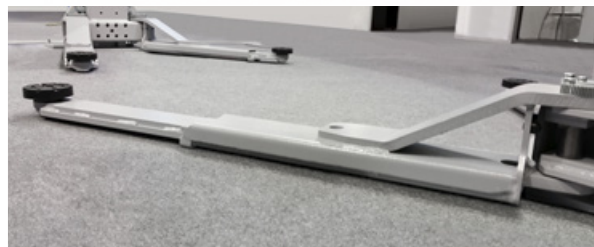
Bracci lunghi
Long arms
Lange Arme
Bras longs
Brazos largos

L

Bracci ribassati
Low profile arms
Sehr niedrige Arme
Bras avec profile
surbaissé
Brazos de bajo perfil

K

QUICK FIT SYSTEM



SPACE s.r.l. a s.u.

Via Sangano, 48
10090 Trana - Torino - ITALY
tel. +39-011-934.40.300
fax +39-011-933.88.64
e-mail: info@spacetest.com
www.spacetest.com

A DOVER COMPANY

Le caratteristiche tecniche e gli allestimenti presentati in questo prospetto
possono subire variazioni. Le immagini riprodotte non sono vincolanti.
Technical data and composition presented in this catalogue may vary.
Pictures reproduced are only indicative.

Die techn. Daten und die Ausrüstungen, die in diesem Prospekt enthalten sind,
können Änderungen erfahren. Deshalb sind die Abbildungen unverbindlich.
Les caractéristiques techniques et les compositions présentées dans ce prospectus
peuvent subir des variations. Les images reproduites
n'ont qu'une valeur indicative.

Las características técnicas y las composiciones ilustradas en este folleto pueden
sufrir variaciones. Las imágenes propuestas son solamente indicativas.

CE DTD24U (01)