



Heavy Duty

Il sollevatore idraulico rapido permette ai pistoni di muoversi rapidamente fino al punto di contatto.

Con il pedale per il sollevamento di precisione è possibile aggiustare in modo preciso l'altezza del veicolo sul sollevatore da pozzo. È una funzione molto utile per sollevare veicoli in modo controllato, per installare motori, ecc.

Il ritorno idraulico automatico del pistone permette un ritorno rapido di quest'ultimo con o senza carico. Rispetto ai sollevatori convenzionali, in realtà, il pistone viene richiamato attivamente nella sua posizione di riposo.

I cuscinetti ad aghi di serie del telaio, permettono di spostare senza fatica il sollevatore.

I carrelli vengono abbassati automaticamente da un peso di 800 kg.

Sistema antiruggine L'unità di sollevamento è completamente idraulica, quindi ad ogni suo movimento, il pistone viene immerso nell'olio su entrambi i lati. Pistone e cilindro sono sempre immersi completamente nell'olio. Questo vuol dire solo una cosa: niente ruggine sul cilindro!

Hydraulic-pneumatic quick lift Enables the pistons to move rapidly up to the pick-up point.

Variable pedal-operated precision lift For fine adjustment of the pit jack on the vehicle – important for sensitive lifting as well as when installing engines etc.

Hydraulic-pneumatic automatic return enables the piston to return quickly with or without load. In contrast to conventional types of pit jacks, the piston is, in effect, "pulled" back to its default position.

The needle roller bearings on the carriage rollers allow effortless sliding of the lift.

All carriages are automatically lowered from a load of 800 kg.

Rust protection system Fully hydraulic lifting unit – with each lifting and lowering movement, the cylinder is immersed in oil on both sides of the sleeve. The piston as well as the cylinder is thus always completely immersed in oil. This means: no rust on the cylinder wall!

Hydraulisch-pneumatischer Schnellhub Sorgt für ein rasches Anfahren der Kolbenstange bis zum Lastaufnahmepunkt.

Stufenloser fuss-feinhub für ein genaues Einrichten des Grubenhebers am Fahrzeug – wichtig zum feinfühlig Anheben sowie beim Einsetzen von Aggregaten.

Hydraulisch-pneumatische Zwangsrückführung ermöglicht ein schnelles Rückfahren des Stempels mit und ohne Last. Im Unterschied zu Grubenheber konventioneller Bauart wird der Stempel förmlich in seine Ruhstellung „gezogen“.

Die serienmäßige Nadellagerung der Fahrgestellrollen erlaubt ein müheloses Verschieben des Hebers innerhalb der Grube.

Alle Fahrgestelle senken sich ab 800 kg Last automatisch ab.

Rostschutzsystem Vollhydraulische Hubeinheit – bei jeder Hub- bzw. Senkbewegung wird der Zylinder beidseitig der Dichtmanschette mit Öl überflutet. Sowohl Kolbenstange als auch Zylinder sind dadurch immer vollständig im Ölbad. Das bedeutet: kein Rost an der Zylinderwand!

Levage rapide hydraulique-pneumatique Permet aux pistons de se déplacer rapidement au point de saisie.

Levage de précision opéré par pédale variable pour l'ajustement de précision du cric de fosse sur le véhicule – important pour les levages sensibles ainsi que pour l'installation des moteurs, etc.

Retour hydraulique-pneumatique automatique permet au piston de se rétracter rapidement avec ou sans charge. En contraste avec les crics de fosse de type conventionnel, les pistons est, en fait, "rétracté" vers sa position par défaut.

Les roulements à aiguilles de série sur le châssis, assurent un déplacement facile.

Tous les châssis sont automatiquement abaissés pour les charges de 800 kg.

Système de protection antirouille Groupe de levage entièrement hydraulique – avec chaque mouvement de levage et d'abaissement, le cylindre est immergé dans l'huile des deux côtés du manchon. Le piston et le cylindre sont donc toujours immergés dans l'huile. Ce qui signifie : pas de rouille sur la paroi du cylindre !

La elevación rápida hidroneumatica permite a los pistones moverse rápidamente hacia arriba hasta el punto de contacto con el vehículo.

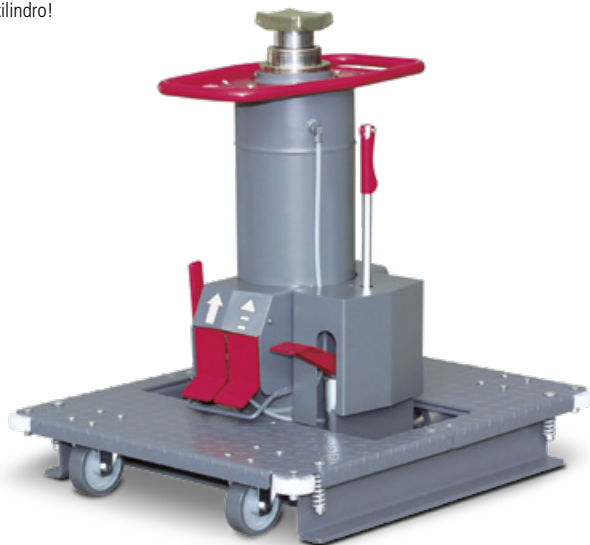
Elevador de precisión variable operado por pedal, para un ajuste preciso del gato de foso en el vehículo - importante para una elevación suave, al instalar motores, cajas de cambio etc.

El retorno automático hidroneumatico facilita el regreso en posición del pistón con o sin carga. En comparación con gatos de foso convencionales, el pistón tiene un regreso activo hasta su posición de reposo por defecto.

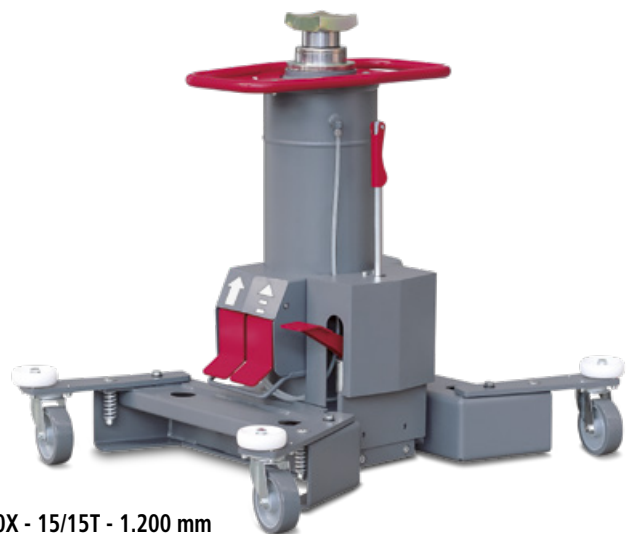
Los rodamientos de agujas de serie facilitan el desplazamiento sin esfuerzos del gato.

Todos los carros se bajan automáticamente con una carga de 800 kg.

Sistema de protección contra la oxidación Unidad elevadora totalmente hidráulica - en cada movimiento de elevación y descenso, el cilindro se sumerge en lubricante por ambos lados. El pistón y el cilindro quedan por lo tanto siempre totalmente sumergidos en baño de aceite, sin posibilidad de oxidación alguna.



KE200M - 20/15T - 1.200 mm



KE150X - 15/15T - 1.200 mm

	Portata Capacity Tragfähigkeit Capacité Capacidad	Sfili Stages Tragfähigkeit Tiges Extensiones	Corsa di sollevamento Lifting stroke Hub Course de levage Carrera de levantamiento
	kg		mm

HEAVY DUTY

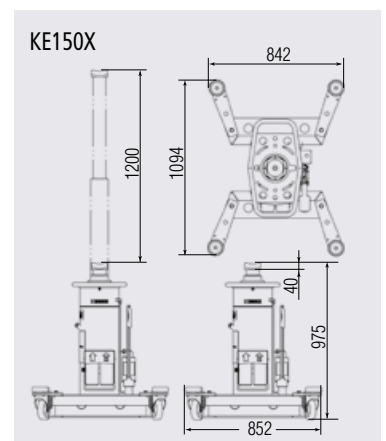
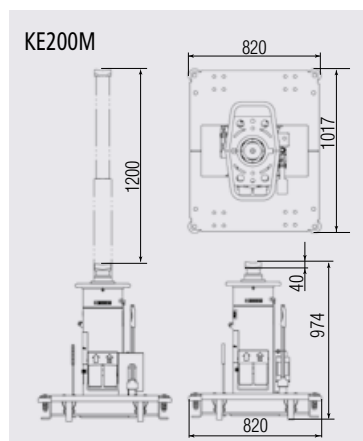
KE200M	20.000/15.000	2	1.200
KE150X	15.000/15.000	2	1.200

MID DUTY

KE10	2.000	2	945
KEA23	1.500	1	892

LIGHT DUTY

KEA11	600	2	975
KE32	300	1	970



KE200M

Movimento laterale
Lateral adjustment
Seitliche Verschiebung
Positionnement lateral
Desplazamiento lateral



OPTION KE150X - KE200M

SJA1 - 1.000 kg

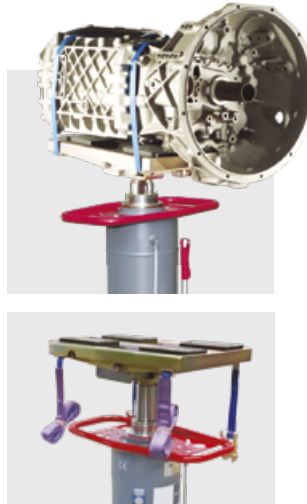
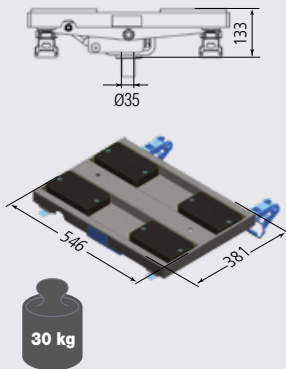
Regolazione angolare +/- 12°.
Include 2 cinghie serraggio max. 8000 N

Angular adjustment +/- 12°.
Includes 2 belts max. span 8000 N

Winkelverstellung +/- 12°
mit 2 Spanngurten max. 8000 N

Reglage angulaire +/- 12°
Inclue 2 sangles serrage maxi. 8000 N

Regulación angular +/- 12°.
Incluidas 2 correas con cierre max. 8000 N



Cassetti portautensili integrati: portano l'attrezzo al meccanico e non viceversa.

Integrated toolboxes bring the tool to the mechanic and not vice versa.

Integrierte Werkzeugablagen Bringen das Werkzeug zum Mechaniker und nicht umgekehrt.

Caisse a outils integree amène les outils au mécanicien et non le contraire.

Los alojamientos para herramientas integrados Llevan los útiles al mecánico, no al revés.

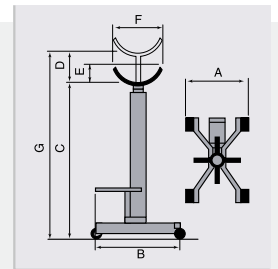
Mid Duty



Pistone a 2 stadi
2 stage piston

KE10
• 2.000 kg

KEA23
• 1.500 kg



DIMENSIONI / DIMENSIONS / ABMESSUNGEN
DIMENSIONS / DIMENSIONES (mm)

	A	B	C	D	E	F	G = C+D
KE10	670	785	985	945	79	385	1903
KEA23	545	690	1250	892	82	360	2142
KEA11	545	690	983	975	82	360	1958
KE32	350	580	1183	970	40	304	2153

Light Duty



Pistone a 2 stadi
2 stage piston

KEA11
• 600 kg

KE32
• 300 kg