



Assenza dei collegamenti meccanici tra le pedane. Massima operatività nella zona di lavoro.

Sincronizzazione elettronica dei movimenti delle pedane indipendentemente dalla ripartizione del carico.

Dispositivo di appoggio meccanico ad inserimento automatico e disinserimento pneumatico, a garanzia della massima sicurezza in fase di stazionamento.

Perni di articolazione con boccole autolubrificanti non richiedenti manutenzione.

Superficie delle pedane in lamiera bugnata antiscivolo.

No cross rails or torsion bars between lifting platforms. Maximum accessibility in the working area.

Electronic synchronisation of the platforms, independently from the load distribution.

Mechanical locking device with automatic engagement and pneumatic release, ensuring maximum safety when lift is in standing position.

All pivot points made with self lubricating bushings for long life.

Platform surface in ribbed anti-slip steel plate.

Keine mechanischen Verbindungen zwischen den Fahrschienen. Rundum frei.

Elektronischer Gleichlauf der Fahrschienen unabhängig von der Lastverteilung.

Mechanische Stützvorrichtung mit automatischer Einschaltung und pneumatischer Ausschaltung, um eine maximale Sicherheit im aufgehobenen Zustand zu garantieren.

Gelenkbolzen mit selbstschmierenden Büchsen die keiner Wartung bedürfen.

Fahrschienen mit gerippter rutschfester Oberfläche.

Absence de connexions mécaniques entre les chemins de roulement. Fonctionnalité maximale dans la zone de travail.

Synchronisation électronique des mouvements des chemins de roulement indépendante de la répartition de la charge.

Dispositif de soutien mécanique avec enclenchement automatique et déengagement pneumatique, pour garantir la sécurité totale pendant le stationnement.

Pivots d'articulation avec bagues autolubrifiantes, ne nécessitant pas d'entretien.

Surface des chemins de roulement en tôle ondulée anti-glissement

Ausencia de conexiones mecánicas entre las plataformas. Máxima operatividad en el área de trabajo.

Sincronización electrónica de los movimientos de las plataformas independientemente del reparto de la carga.

Dispositivo de apoyo mecánico de funcionamiento automático y desbloqueo neumático, como garantía de la máxima seguridad en la fase de estacionamiento.

Pernos de articulación con casquillos autolubrificantes que no requieren mantenimiento alguno.

Superficie de las plataformas con material antideslizante



SF8800 SERIES

Sollevatori per veicoli industriali

(IT)

Commercial vehicle lifts

(EN)

Hebebühnen für Nutzfahrzeuge

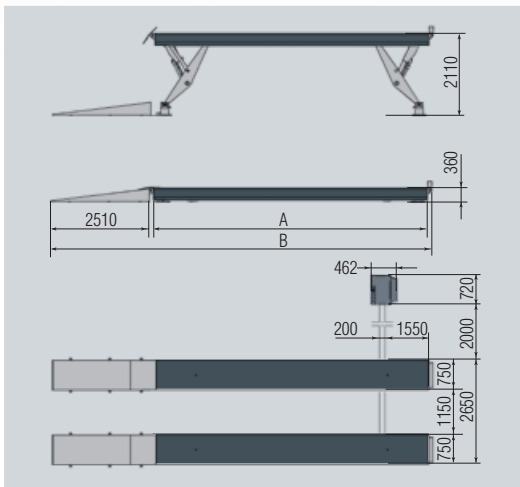
(DE)

Élévateurs pour véhicules industriels

(FR)

Elevadores para vehículos industriales

(ES)



VARS800/DUO

Esiste la possibilità di abbinare due ponti per farli funzionare:

- in modo sincronizzato, quindi con pedane sempre alla stessa altezza
- in modo singolo, quindi separatamente l'uno dall'altro con pedane ad altezze diverse.

Two lifts can be twinned as follows:

- synchronised, therefore with the two lift platforms working at the same height;*
- in single mode, therefore with the two lifts working independently with platforms at different height.*

Es besteht die Möglichkeit diese Modelle miteinander zu koppeln, um diese:

- synchron zu schalten; d.h. die Fahrschienen immer auf der selben Höhe
- einzel zu schalten: d.h. von einander getrennt mit Fahrschienen auf verschiedenen Höhen.

Il est possible de jumeler 2 ponts afin de les faire fonctionner:

- de façon synchronisée, c'est-à-dire avec chemins de roulement toujours à la même hauteur*
- ou de façon non-synchronisée, permettant ainsi des hauteurs différentes des chemins de roulement*

Existe la posibilidad de acoplar dos elevadores para que funcionen:

- en modo sincronizado (los dos elevadores a la vez)
- en modo individual (independientes, tendríamos dos elevadores)

	Portata Capacity Trafähigkeit Capacité Capacidad	Lunghezza pedane Long platforms Lange Plattformen Longues plateformes Plataformas largas	Lunghezza totale Total length Gesamtlänge Longues totale Longitud total
	kg	mm (A)	mm (B)
SF8825.6	25.000	6.000	8.700
SF8825.8	25.000	8.000	10.700
SF8825.9	25.000	9.000	11.700
SF8825.10	25.000	10.000	12.700
SF8835.6	35.000	6.000	8.700
SF8835.8	35.000	8.000	10.700
SF8835.9	35.000	9.000	11.700
SF8835.10	35.000	10.000	12.700
SF8835.13	35.000	13.000	15.700



	Portata Capacity Tragfähigkeit Capacité Capacidad	Lunghezza pedane Long platforms Lange Plattformen Longues plateformes Plataformas largas
	kg	mm
SF8825.6I	25.000	6.000
SF8825.8I	25.000	8.000
SF8825.9I	25.000	9.000
SF8825.10I	25.000	10.000
SF8835.6I	35.000	6.000
SF8835.8I	35.000	8.000
SF8835.9I	35.000	9.000
SF8835.10I	35.000	10.000
SF8835.13I	35.000	13.000



Incassati / Recessed / Unterflur version / Versions encastrées / Empotrados

Tutti i sollevatori della serie 8800 possono essere forniti anche in versione incassata.

La soluzione ottimale per l'ambiente di lavoro razionale:

- minimi ingombri a sollevatore alzato
- pavimento completamente libero nella posizione tutto basso.

All 8800 series lifts can be supplied for recessed installation.

The best solution for a rational workshop:

- *space saving when lift is raised*
- *obstacle free floor space when lift is fully lowered.*

Alle Hebebühnen der Serie 8800 können auch in Unterflur-Version geliefert werden.

Die optimale Lösung für den rationellen Arbeitsraum:

- minimale Ausmasse bei hochgefahrener Hebebühne
- vollständig freier Fussboden in der tiefsten Position.

Tous les ponts élévateurs de la série 8800 peuvent être fournis en version encastrée dans le sol.

La solution optimale pour le milieu de travail rationnel:

- *encombrement mini lorsque le pont est levé.*
- *sol entièrement libre lorsque le pont est en bas.*

Todos los elevadores de la serie 8800 se encuentran disponibles en versión empotrada.

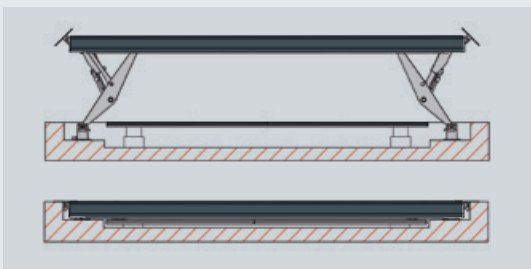
La mejor solución para el ambiente de trabajo racional:

- mínimo espacio ocupado cuando el elevador está levantado.
- suelo completamente libre cuando el elevador está en posición todo bajo.

PIT CLOSING - SPECIAL VERSION UPON REQUEST

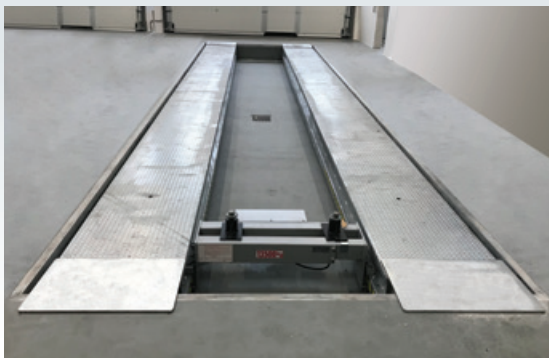
- VAR5800.6A1 (→ SF8825.6I, SF8835.6I)
- VAR5800.8A1 (→ SF8825.8I, SF8835.8I)
- VAR5800.9A1 (→ SF8825.9I, SF8835.9I)
- VAR5800.10A1 (→ SF8825.10I, SF8835.10I)
- VAR5800.13A1 (→ SF8835.13I)

Dispositivo chiusura fossa.
Pit closing platform.
Hubbodenausgleichselemente.
Dispositif de fermeture de la fosse.
Dispositivo de cierre de la obra civil.





COMPANY WITH
QUALITY SYSTEM
CERTIFIED BY DNV GL
= ISO 9001 =



GALVANIZED SPECIAL VERSION

Versione zincata.
Galvanized version.
Feuerverzinkte
Ausführung.
Version galvanisée.
Version galvanisada.

VAR800WPA2 WASH BAY VERSION

Versione da lavaggio.
Componenti elettrici IP67.
Version for wash bay.
IP67 electrical components.
Waschraumausführung.
Elektrische Bestandteile IP67
geschützt.
Version pour aire de lavage.
Composants électriques en IP67
Versión para lavado.
Componentes eléctricos IP67.

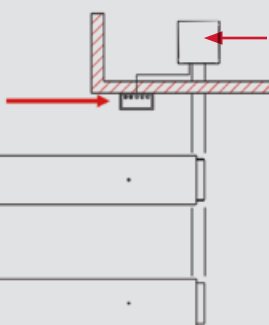
Scatola comandi resistente all'acqua.

Waterproof control unit.

Spritzwasser-geschützter Steuerkasten.

Boîtier de commande résistant à l'eau

Caja de mando resistente al agua.



Centralina idraulica in un
altro locale.

*Motor-pump unit in a
separate room.*

Hydraulikaggregat in
getrenntem Nebenraum.

*Pupitre hydraulique installé
dans un local séparé*

Centralita hidráulica
ubicada en otra habitación.

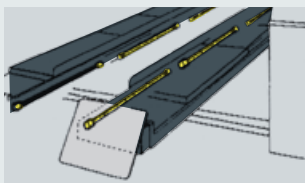
OPTIONS



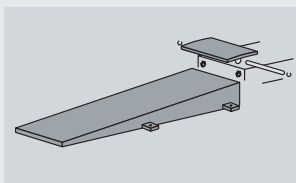
KP118PY - 13.500 kg
air hydraulic 6-10 bar
Idropneumatica
Air-hydraulic
Lufthydraulisch
Hydro-pneumatique
Neumohidráulico



Standard
Accessories



S800A2
Impianto di illuminazione
Lighting kit
Beleuchtung
Système d'éclairage
Instalación de alumbrado



S720A3 - L= 3300 mm
Rampe di salita lunghe.
Longer run-up ramps.
Längere Auffahrampen.
Rampes d'accès longues.
Rampas de subida largas.

SPACE s.r.l. a s.u.

Via Sangano, 48
10090 Trana - Torino - ITALY
tel. +39-011-934.40.300
fax +39-011-933.88.64
e-mail: info@spacetest.com
www.spacetest.com

A DOVER COMPANY

Le caratteristiche tecniche e gli allestimenti presentati in questo prospetto possono subire variazioni. Le immagini riprodotte non sono vincolanti.
Technical data and composition presented in this catalogue may vary. Pictures reproduced are only indicative.

Die techn. Daten und die Ausrüstungen, die in diesem Prospekt enthalten sind, können Änderungen erfahren. Deshalb sind die Abbildungen unverbindlich.

Les caractéristiques techniques et les compositions présentées dans ce prospectus peuvent subir des variations. Les images reproduites n'ont qu'une valeur indicative.

Las características técnicas y las composiciones ilustradas en este folleto pueden sufrir variaciones. Las imágenes propuestas son solamente indicativas.

CE DTD22U (07)