

SB1394 - SB1394P / kg 400

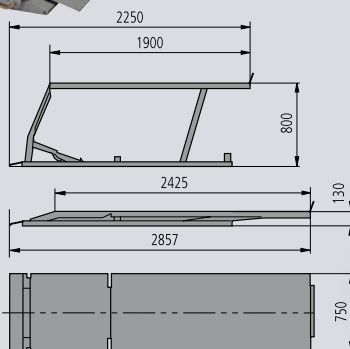
Sollevatore a pantografo con pompa idraulica a pedale (SB1394) o con pompa oleopneumatica (SB1394P). Altezza di sollevamento ottimale di 800 mm. La particolare geometria della rampa di salita lascia completamente libera la parte posteriore del sollevatore per lo smontaggio della ruota.

Pantograph lift with foot-operated hydraulic pump (SB1394) or with air-hydraulic pump (SB1394P). Lifting height of 800 mm. The particular design of the run-up ramp allows easy rear wheel removal.

Parallelogrammbühne mit hydraulischer Fusspumpe (SB1394) oder mit lufthydraulischer Pumpe (SB1394P). Optimale Hubhöhe von 800 mm. Die einzigartige Bauform der Auffahrrampe lässt für die Abmontage des Hinterrades das hintere Teil der Bühne komplett frei.

Élévateurs à pantographe avec pompe hydraulique à pédale (SB1394) ou pompe hydropneumatique (SB1394P). Hauteur de levage optimale de 800 mm. Le dessin spécial de la rampe de montée permet de libérer la partie arrière de l'élévateur pour le démontage de la roue.

Elevador de pantografo con bomba hidraulica de pedal (SB1394) o con bomba hidroneumatica (SB1394P). Altura de elevación óptima de 800 mm. El particular diseño de la rampa de subida deja completamente libre la parte trasera del elevador para el desmontaje de la rueda.



OPTIONS



S1394A1



S1394A2

SB1396P - SB1396E / kg 600

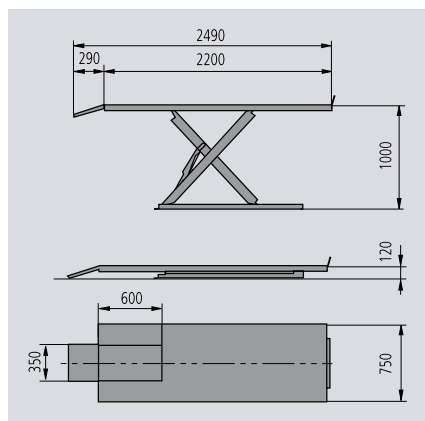
Sollevatore a forbice con pompa oleopneumatica (SB1396P) o con centralina elettro-idraulica (SB1396E). Notevole altezza di sollevamento di 1.000 mm. La parte centrale posteriore della pedana può essere facilmente rimossa per facilitare lo smontaggio della ruota.

Scissors lift with air-hydraulic pump (SB1396P) or with electro-hydraulic control box (SB1396E). Great lifting height of 1000 mm. The rear centre part of the platform can be easily removed to facilitate rear wheel removal.

Scherenhebebühne mit lufthydraulischer Pumpe (SB1396P) oder elektrohydraulisch (SB1396E). Bemerkenswerte Hubhöhe 1.000 mm. Das mittlere hintere Teil der Bühne kann für die Abmontage des Hinterrades leicht entfernt werden.

Élévateurs à ciseau avec pompe hydropneumatique (SB1396P) ou pompe électro-hydraulique (SB1396E). Hauteur de levage importante de 1.000 mm. La partie centrale arrière de la plateforme peut être facilement enlevée pour faciliter le démontage de la roue.

Elevador de pantografo con bomba hidroneumatica (SB1396P) o con bomba electrohidraulica (SB1396E). Notable altura de elevación de 1000 mm. La parte central trasera de la plataforma puede ser fácilmente desplazada para facilitar el desmontaje de la rueda.





COMPANY WITH
QUALITY SYSTEM
CERTIFIED BY DNV GL
= ISO 9001 =

SB1394T - SB1394TP / kg 400

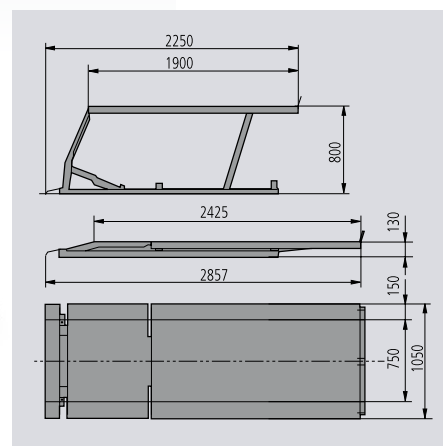
Sollevatori con pedana di larghezza maggiorata (1000 mm) per il sollevamento di moto e macchine da giardinaggio. Sollevatore con pompa idraulica a pedale (SB1394T) o con pompa oleopneumatica (SB1394TP).

Wide platform (1000 mm) to lift garden machinery. Lift with foot-operated hydraulic pump (SB1394T) or with air-hydraulic pump (SB1394TP).

Bühnen mit breiter Aufnahmefläche (1000 mm) zum Heben von Motorrädern und Gartengeräte. Bühne mit hydraulischer Fusspumpe (SB1394T) oder mit lufthydraulischer Pumpe (SB1394TP).

Elévateurs avec plateforme plus large (1.000 mm) pour le levage de motos et motoculteurs. Elévateur avec pompe hydraulique à pédale (SB1394T) ou pompe hydropneumatique (SB1394 TP).

Elevador con plataforma de ancho mayor (1.000 mm.) para la elevación de motos y maquinas de jardin. Elevador con bomba hidraulica de pedal (SB1394T) o con bomba hidroneumatica (SB1394 TP).



SB1396TP - SB1396TE / kg 600

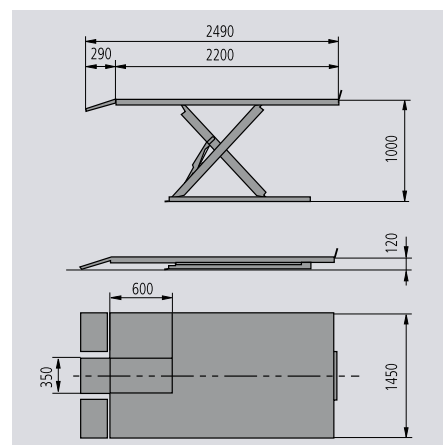
Sollevatori con pedana di larghezza maggiorata (1450 mm) per il sollevamento di tricicli e quadricicli/microvetture. Sollevatore con pompa oleopneumatica (SB1396PT) o con pompa elettroidraulica (SB1396TE).

Very wide platform (1450 mm) to lift 3-wheel vehicles and micro-cars. Scissors lift with air-hydraulic pump (SB1396PT) or with electro-hydraulic pump (SB1396TE).

Bühnen mit breiter Aufnahmefläche (1450 mm) zum Heben von Dreirädern und Kleinfahrzeugen. Bühne mit lufthydraulischer Pumpe (SB1396PT) oder elektrohydraulisch (SB1396TE).

Elévateurs avec plateforme extra-large (1450 mm) pour levage de triporteurs et microvoitures. Elévateurs avec pompe hydropneumatique (SB1396PT) ou pompe électro-hydraulique (SB1396 TE).

Elevador con plataforma de ancho mayor (1450 mm.) para la elevación de triciclos/ micro-turismos. Elevador con bomba electrohidraulica (SB1396 TE) y con bomba hidroneumatica (SB1396 PT).



SPACE s.r.l. a s.u.

Via Sangano, 48
10090 Trana - Torino - ITALY
tel. +39-011-934.40.300
fax +39-011-933.88.64
e-mail: info@spacetest.com
www.spacetest.com

Le caratteristiche tecniche e gli allestimenti presentati in questo prospetto possono subire variazioni. Le immagini riprodotte non sono vincolanti.
Technical data and composition presented in this catalogue may vary. Pictures reproduced are only indicative.

Die techn. Daten und die Ausrüstungen, die in diesem Prospekt enthalten sind, können Änderungen erfahren. Deshalb sind die Abbildungen unverbindlich.
Les caractéristiques techniques et les compositions présentées dans ce prospectus peuvent subir des variations. Les images reproduites n'ont qu'une valeur indicative.

Las características técnicas y las composiciones ilustradas en este folleto pueden sufrir variaciones. Las imágenes propuestas son solamente indicativas.

DTD07U (02)