

Versioni per misurazione assetto ruote
Wheel alignment versions
 Versionen für die Achsvermessung
Versions pour contrôle de géométrie
 Versiones alineado de dirección

SQ 506 OF / 5000 kg

Pedane per assetto totale extralunghe con sedi anteriori per piatti rotanti e piani oscillanti posteriori.

Extra-long platforms for total wheel alignment with front turning plates locations and rear slip plates.

Extra lange Fahrachsen für die gesamte Achsvermessung, vorne mit Aussparungen für Drehplatten und hinten mit Schwingplatten

Chemins de roulement pour géométrie totale extra-longs avec logements avant pour plateaux pivotants et plans mobiles arrière.

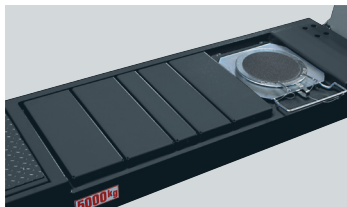
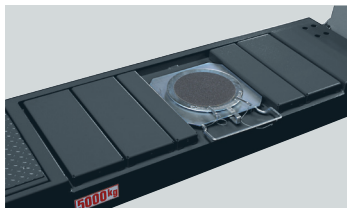
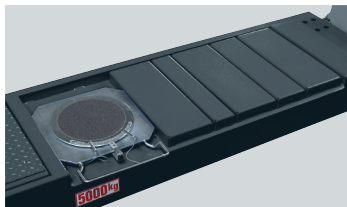
Plataformas para alineación total extralargas con asientos para platos giratorios delanteros y platos oscilantes traseros

OPEN FRONT

Accesso totale alla zona di lavoro
Full access to the working area
 Kompletter freier Zugang im Arbeitsbereich
Accès complètement libre à la zone de travail
 Acceso total al área de trabajo



MULTI-POSITION



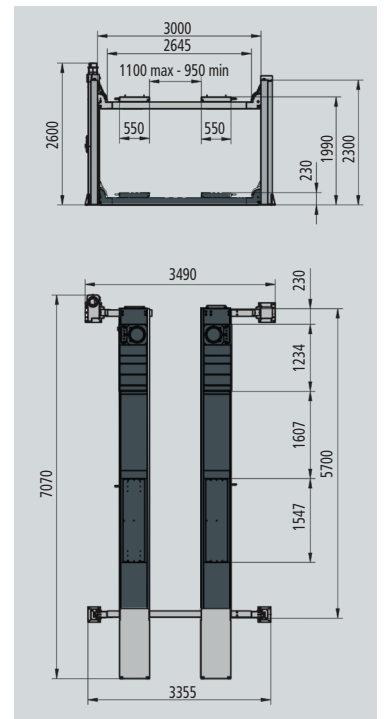
Piani oscillanti posteriori a bassissimo attrito, con bloccaggio manuale in posizione centrata e movimenti di oscillazione angolare e trasversale in entrambe le direzioni.

Low-friction rear slip plates. They can be manually locked in the central position. Transverse and angular movements in both directions.

Hintere Schiebepplatten mit niedrigem Reibungsgrad, manueller Blockierung in zentrierter Position und Schwingbewegungen über Eck- und Querlaufend in beide Richtungen.

Plans mobiles arrière à très faible frottement, avec blocage manuel en position centrée et mouvement angulaire et transversal dans les deux directions.

Platos traseros con bajo nivel de fricción, bloqueo manual en posición centrada y movimientos de oscilación angular y transversal en ambas direcciones.



Sollevatori a
4 colonne

(IT)

4-Post lifts

(EN)

4-Säulen-
hebebühnen

(DE)

Elevateurs a
4 colonnes

(FR)

Elevadores de
4 columnas

(ES)



COMPANY WITH QUALITY MANAGEMENT
SYSTEM CERTIFIED BY DNV
= ISO 9001:2008 =

Sollevatori con pedane piane
Lifts with flat platforms
Hebebühnen mit flachen
Fahrschienen
*Élévateurs avec chemins de
roulement plats*
Elevadores con plataformas lisas

Versione per misurazione
assetto ruote
Wheel alignment version
Version für die Achsvermessung
*Version pour contrôle de
géométrie*
Version alineado de dirección

SQ 503 OF / 5000 kg

La lunghezza delle pedane di 5700 mm e la notevole distanza interna colonne garantiscono il sollevamento ottimale di veicoli commerciali di notevoli dimensioni.

The 5700 mm long platforms and the large inner distance between posts allow optimum lifting of light commercial vehicles and long-wheelbase vans.

Die Länge der Fahrschienen von 5700 mm und der erhebliche interne Abstand der Hebesäulen gewährleisten ein optimales Heben von Lieferfahrzeugen mit großen Abmessungen.

La longueur des chemins de roulement de 5700 mm ainsi que la distance considérable à l'intérieur des colonnes garantissent le levage optimal de véhicules commerciaux de grandes dimensions.

La longitud de las plataformas de 5700 mm y la notable distancia entre las columnas garantizan el levantamiento óptimo de vehículos comerciales de notables dimensiones.

SQ 504 OF / 5000 kg

Sollevatore a pedane piane con:

- A) predisposizione per piatti rotanti anteriori
- B) piatti oscillanti posteriori sopra alla pedana.

Lift with flat runways, with:

- A) front recess for turntables
- B) rear sliding plates mounted over the platform.

Hebebühne mit flachen Fahrschienen mit:

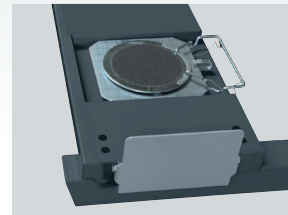
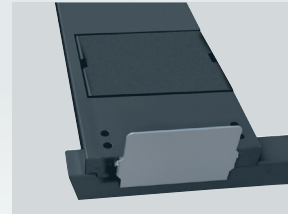
- A) Aussparung für Drehteller vorne
- B) Schiebepplatten fahrschienenaufliegend hinten.

Élévateur à chemins de roulement plats, avec:

- A) encastrement antérieur pour plateaux pivotants
- B) plans mobiles arrière montés sur les chemins de roulement.

Elevador de plataformas lisas con:

- A) predisposición para platos rotatorios anteriores
- B) platos oscilantes traseros encima de la plataforma.



Pedane con sedi per piatti rotanti

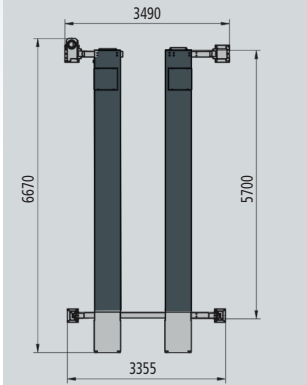
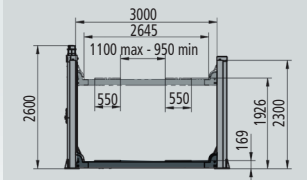
Platforms with turning plates locations

Fahrschienen mit Aussparungen für Drehteller

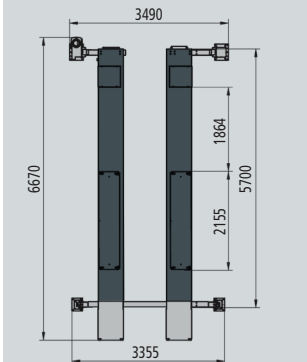
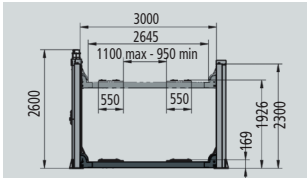
Chemins de roulement avec logement pour plateaux pivotants.

Plataformas con asientos para platos giratorios

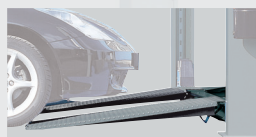
SQ503 OF



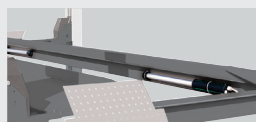
SQ504 OF



Options



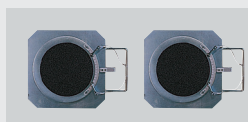
Rampe extralunghe
Long run up ramps
Lange Auffahrrampen
Rampes longues
Rampas larga



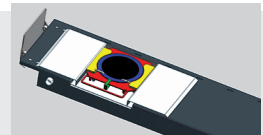
Impianto di illuminazione
Lighting kit
Beleuchtung
Système d'éclairage
Instalación de alumbrado



Traverse
Jacking beams
Achsheber
Traverses
Gatos



S110A7
Ø 310 mm (12.2") 2x1000 kg
Piatti rotanti / *Turntables* /
Drehplatten / *Plateaux*
pivotants / *Platos giratorios*



S4504 OF A1 (→ SQ504 OF)
Kit livellamento per piatti rotanti
S110A7
Kit to level S110A7 turntables
Aufrüstsatz für Drehteller S110A7
Kit de mise à niveau pour plateaux
pivotants S110A7
Kit nivelación para platos
rotatorios S110A7

SPACE s.r.l. a s.u.

Via Sangano, 48
10090 Trana - Torino - ITALY
tel. +39-011-934.40.300
fax +39-011-933.88.64
e-mail: info@spacetest.com
www.spacetest.com

Le caratteristiche tecniche e gli allestimenti presentati in questo prospetto possono subire variazioni. Le immagini riprodotte non sono vincolanti.
Technical data and composition presented in this catalogue may vary. Pictures reproduced are only indicative.

Die techn. Daten und die Ausrüstungen, die in diesem Prospekt enthalten sind, können Änderungen erfahren. Deshalb sind die Abbildungen unverbindlich.

Les caractéristiques techniques et les compositions présentées dans ce prospectus peuvent subir des variations. Les images reproduites n'ont qu'une valeur indicative.

Las características técnicas y las composiciones ilustradas en este folleto pueden sufrir variaciones. Las imágenes propuestas son solamente indicativas.



DTD16U (1)