



SQ 40NE / 24.000 kg

SQ 40E / 20.000 kg

SQ 42NE / 14.000 kg

SQ 42E / 12.000 kg

Sollevatori con lunghezza delle pedane e portate ideali per il sollevamento di autobus e autocarri.

The platform length and the capacity of these lifts make them ideal for busses and trucks.

Hebebühnen mit idealer Länge der Fahrschienen und Tragkraft für das Hochheben von Autobussen und LKW's.

Elévateurs avec longueurs de chemins de roulement et capacités idéales pour le levage d'autobus et autocars.

Elevadores con la capacidad y dimensiones ideales para la utilización con autobuses y camiones.



**Sollevatori
elettromeccanici
a 4 colonne**

(IT)

**Electro-
mechanical
4 post lifts**

(EN)

**Elektromechanische
4-Säulen-Hebebühnen**

(DE)

**Elévateurs
électromécaniques
4 colonnes**

(FR)

**Elevadores
electromecánicos
de 4 columnas**

(ES)

Massima praticità di lavoro grazie al particolare concetto delle **pedane a sbalzo**, uniche nel loro genere, che **lasciano spazio libero** facilitando il montaggio di qualsiasi particolare compreso il motore.

*Maximum access to the vehicle thanks to the special concept of **extended platforms**, unique feature range of commercial lifts. **Space is freely available to fit any part, including the engine.***

Sehr praktische Arbeitsweise dank der **überstehenden Fahrschienen**. Ideal zum Aus- und Einbau von LKW-Motoren, Getrieben und Einzelteilen geeignet.

*Élévateurs très fonctionnels grâce à la conception particulière des **chemins de roulement**, uniques dans leur genre, puisqu'ils laissent un **grand espace libre**, ce qui facilite les opérations de montage de tout élément, y compris le moteur.*

Maxima aplicabilidad de trabajo gracias al concepto especial de las **plataformas sobresalientes**, únicas en su género, que dejan **espacio libre** facilitando el montaje y el desmontaje de cualquier pieza, incluso el motor.



TOTAL ACCESS (FRONT AND REAR)

Sicurezza totale

I motori sono collegati tra di loro mediante **barra di trasmissione** e scatole di rinvio con ingranaggi a bagno d'olio. È così garantita una uguale ripartizione del carico sui motori e quindi un sollevamento perfettamente orizzontale delle pedane indipendentemente dalla posizione del carico sulle stesse.

La lubrificazione delle viti di sollevamento è automatica.

Gruppo chiocciola portante e controchiocciola di sicurezza.

Total safety

*The motors are **inter-connected mechanically by line shafting** and bevel gear boxes in oil bath to ensure the perfect level of the platforms and balanced load on motors regardless of vehicle position.*

Automatic lubrication of main and safety nuts and spindles.

Main and safety nut assembly.

Absolute Sicherheit

Die Motoren sind untereinander durch **Wellentrieb** und Kegelradgetriebe im Ölbad **verbunden**, um eine perfekte Höhe der Fahrschienen und eine ausgewogene Stromaufnahme bei jeder Lastbedingung zu erhalten.

Die Schmierung der Spindeln erfolgt automatisch.

Trag- und Sicherheitsmutter-Einheit.

Sécurité totale

*Les moteurs sont reliés **entre eux par des barres de transmission** et boîte à renvoi d'angle en bain d'huile pour avoir un **parfait niveau horizontal des chemins de roulement** et une absorption équilibrée de puissance en n'importe quelle condition de charge.*

La lubrification des vis de levage est automatique.

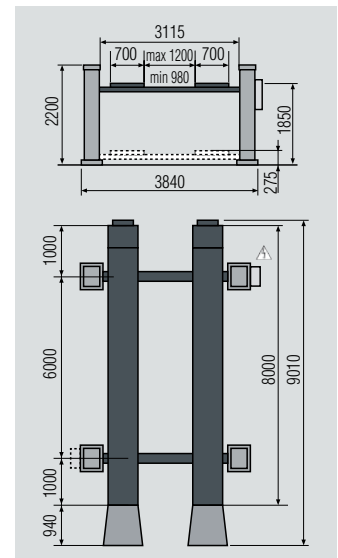
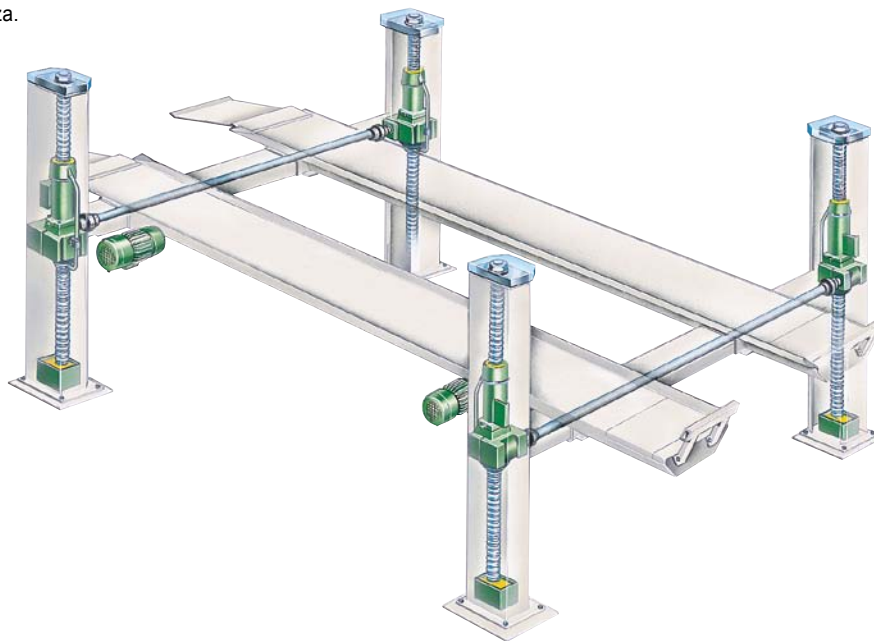
Groupe écrou porteur et suiveur.

Seguridad total

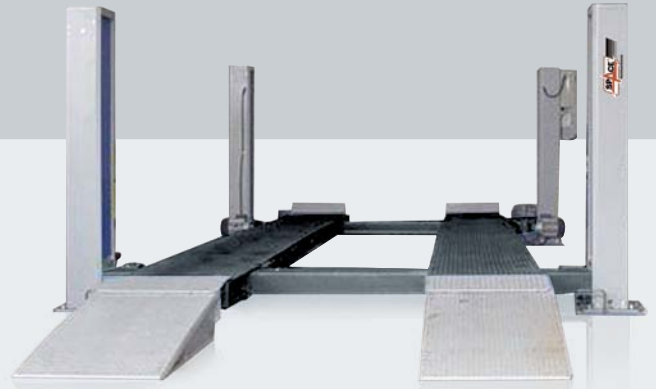
Los motores están conectados entre ellos por medio de **barras de transmisión** para obtener un perfecto nivel de las plataformas y una absorción equilibrada de potencia en todas las condiciones de carga.

La lubricación de los husillos es automática.

Conjunto de tuerca principal y de seguridad.



Dati tecnici	Technical data	Technische daten	Donnees techniques	Datos técnicos	SQ 40NE	SQ 40E	SQ 42NE	SQ 42E	
Portata	Capacity	Tragfähigkeit	Capacité	Capacidad	kg	24000	20000	14000	12000
Motori trifase	Three-phase motors	Drehstrommotor	Moteurs triphasés	Motores trifásicos	kW	4 x 4	4 x 4	4 x 2	4 x 2
Peso	Weight	Gewicht	Poids	Peso	kg	4200	4170	3110	3070
Pedane lunghezza	Platforms length	Fahrschienen-Länge	Longueur des chemins de roulement	Longitud de las plataformas	mm	8000	8000	8000	8000



DUO - TWIN LIFTS

Per i modelli SQ 40NE-40E-42NE-42E esiste la possibilità di abbinare due ponti per farli funzionare:

- a) in modo sincronizzato, quindi con pedane sempre alla stessa altezza
- b) in modo singolo, quindi separatamente l'uno dall'altro con pedane ad altezze diverse.

Models SQ 40NE-40E-42NE-42E can be twinned as follows:

- a) *synchronised, therefore with the two lift platforms working at the same height;*
- b) *in single mode, therefore with the two lifts working independently with platforms at different height.*

Für die Modelle SQ 40NE-40E-42NE-42E besteht die Möglichkeit diese miteinander zu koppeln, um diese:

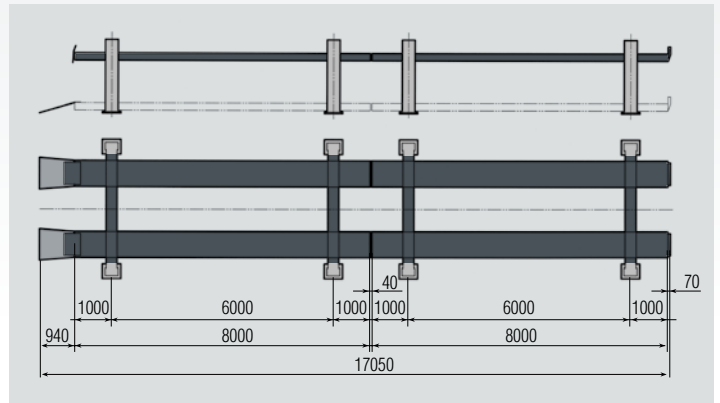
- a) synchron zu schalten; d.h. die Fahrschienen immer auf der selben Höhe
- b) einzeln zu schalten: d.h. von einander getrennt mit Fahrschienen auf verschiedenen Höhen.

Pour les modèles SQ 40NE - 40E - 42NE - 42E il est possible de jumeler 2 ponts afin de les faire fonctionner:

- a) *de façon synchronisée, c'est-à-dire avec chemins de roulement toujours à la même hauteur*
- b) *ou de façon non-synchronisée, permettant ainsi des hauteurs différentes des chemins de roulement*

Para los modelos SQ 40NE - 40E - 42NE - 42E existe la posibilidad de acoplar dos elevadores para que funcionen:

- a) en modo sincronizado (los dos elevadores a la vez)
- b) en modo individual (independientes, tendriamos dos elevadores)



OPTIONS



KP 118N - KP 118PN / 13,5 T

Traversa idraulica/pneumoidraulica a doppio pistone

Azionamento tramite pompa a mano o pompa pneumoidraulica (vers. PN). Pressione alimentazione aria 6 ÷ 10 bar. Traslazione su sfere.

Twin-piston hydraulic/air-hydraulic wheel-free jack

Operated by means of hand-pump or air-hydraulic pump (vers. PN). Pneumatic feed pressure 6 ÷ 10 bar. Translation on ball-bearing.

Hydraulischer / lufthydraulischer Achsheber mit Doppelkolben

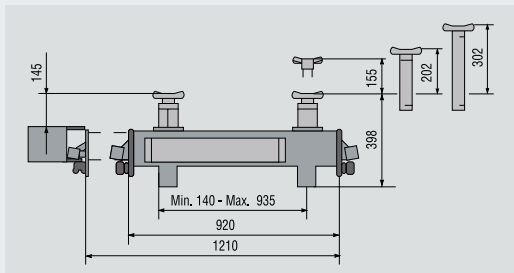
Antrieb über Handpumpe oder lufthydraulische Pumpe (Ausf. PN). Luftzufuhrungsdruck 6 ÷ 10 bar. Translation auf Kugeln.

Traverse hydraulique/hydro-pneumatique à double piston

Actionnement au moyen d'une pompe manuelle ou d'une pompe hydro-pneumatique (vers. PN). Pression d'alimentation de l'air 6 ÷ 10 bars. Translation sur billes.

Gato hidráulico/neumohidráulico a doble pistón

Accionamiento a través de bomba a mano o bomba neumohidráulica (vers. PN). Presión alimentación aire 6 ÷ 10 bar. Traslación sobre esferas.



FORK LIFT VERSION

SQ 75E / 10 T - 3740 mm

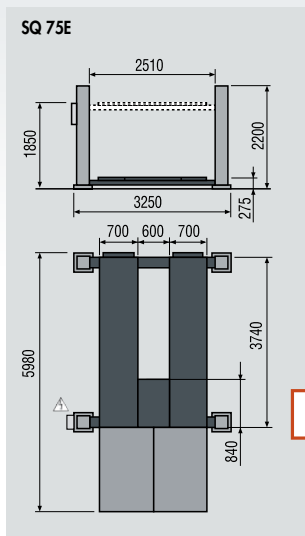
Sollevatori per carrelli elevatori.
Forniti anche di una terza pedana centrale, per consentire il sollevamento di carrelli elevatori a tre ruote.

*Lifts for fork lift trucks.
Equipped also with a third central platform, to enable lifting of three-wheeled fork lift trucks.*

Stapler-Hebebühnen.
Ausgerüstet auch mit einer dritten Fahrbahn in der Mitte zur das Hochheben von Dreirad-Stapler.

*Elévateurs pour chariot élévateurs.
Equipés aussi d'un troisième chemin de roulement central, permettant le levage des chariots élévateurs à trois roues.*

Elevadores para carretillas.
Equipados también con una tercera plataforma central para permitir el levantamiento de carretillas de tres ruedas.



2+1 PLATFORMS

Dati tecnici	Technical data	Technische daten	Donnees techniques	Datos técnicos	SQ 75E
Portata	Capacity	Tragfähigkeit	Capacité	Capacidad	kg 10000
Motori trifase	Three-phase motors	Drehstrommotor	Moteurs triphasés	Motores trifásicos	kW 4 x 2
Peso	Weight	Gewicht	Poids	Peso	kg 2310



SPACE s.r.l. a s.u.

Via Sangano, 48
10090 Trana - Torino - ITALY
tel. +39-011-934.40.300
fax +39-011-933.88.64
e-mail: info@spacetest.com
www.spacetest.com

Le caratteristiche tecniche e gli allestimenti presentati in questo prospetto possono subire variazioni. Le immagini riprodotte non sono vincolanti.
Technical data and composition presented in this catalogue may vary. Pictures reproduced are only indicative.
Die techn. Daten und die Ausstattungen, die in diesem Prospekt enthalten sind, können Änderungen erfahren. Deshalb sind die Abbildungen unverbindlich.
Les caractéristiques techniques et les compositions présentées dans ce prospectus peuvent subir des variations. Les images reproduites n'ont qu'une valeur indicative.
Las características técnicas y las composiciones ilustradas en este folleto pueden sufrir variaciones. Las imágenes propuestas son solamente indicativas.



DTD18U (1)