



### SDH 370.50 K / 5000 kg

Bracci corti a tre stadi e bracci lunghi a due stadi per il sollevamento asimmetrico di furgoni e fuoristrada.

*Three-stage short arms and two-stage long arms provide asymmetric lifting of vans and off-road vehicles.*

Kurze Arme zweifach ausziehbar und lange Arme einmal ausziehbar zum asymmetrischen Heben von Gelände- und Lieferwagen.

*Bras courts à trois étages et bras longs à deux étages pour le chargement asymétrique de fourgons ou véhicules tout-terrain.*

Brazos cortos de tres extensiones y brazos largos de dos extensiones para el levantamiento asimétrico de furgonetas y todo terrenos.

### SDH 370.50 LIK / 5000 kg

Modello equipaggiato con 4 bracci lunghi a tre stadi: ideali per il sollevamento di furgoni e furgonati a passo lungo, consentono allo stesso tempo caricabilità ottimale anche per le autovetture.

*Model equipped with four long three-stage arms: ideal to lift long wheel base vans and easy loading of cars.*

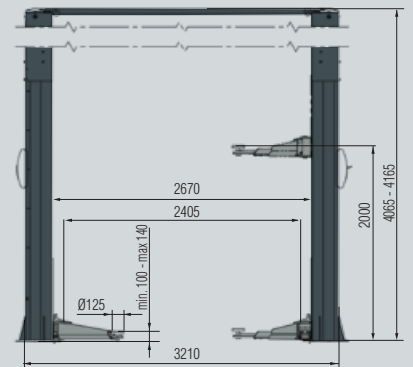
Modell mit vier zweifach ausziehbaren langen Armen: ideal zum Heben von Lieferwagen auch mit langem Radstand, garantiert auch eine optimale Aufnahme von PKW.

*Élévateur équipé de quatre bras longs à trois étages: idéal pour le levage de fourgons à châssis long, il garantit aussi le levage optimal des voitures.*

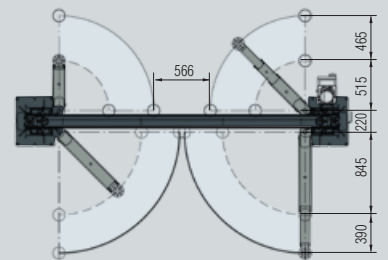
Elevador equipado con 4 brazos largos de tres extensiones: ideal sea para el levantamiento de furgonetas normales y de chasis largo sea de turismo.



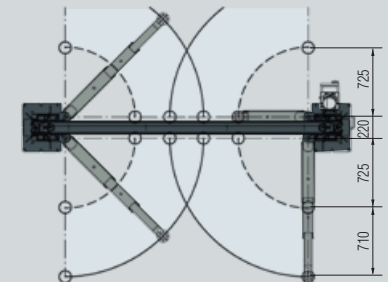
SDH 370.50K - SDH 370.50LIK



SDH 370.50K



SDH 370.50LIK



Due colonne elettroidraulici

IT

Electro hydraulic 2 post lifts

EN

Elektrohydraulische 2-Säulen Hebebühnen

DE

2 Colonnes électro-hydrauliques

FR

Dos columnas electro-hydraulicos

ES



COMPANY WITH QUALITY MANAGEMENT  
SYSTEM CERTIFIED BY DNV  
= ISO 9001:2008 =



NO POWER  
REQUIRED BY  
LOWERING

## HIGH CAPACITY



Perfetta sincronizzazione dei carrelli indipendentemente dalla ripartizione del carico. Valvole di sicurezza nei confronti di sovraccarichi e rottura di tubi idraulici. Valvola di controllo della velocità di discesa.

*Perfect synchronization between carriages regardless of load distribution. Equipped with safety valve to prevent overloading and in case of hydraulic pipe fracture. Self-controlled lowering speed.*

Gleichlaufregelung der Hubwagen unabhängig von der Verteilung des Gewichtes. Sicherheitsventile gegen Überlastung und Bruch von Hydraulikleitungen. Steuerventil für die Geschwindigkeit des Absenkens.

*Perfecta sincronización de los carros independientemente de la repartición de la carga. Válvulas de seguridad contra la sobrecarga y la rotura de los tubos hidráulicos. Válvula de control de la velocidad de bajada.*

Synchronisation parfaite des chariots, même en présence de différences dans la répartition de la charge. Equipé avec vannes de sécurité contre les surcharges et les ruptures de tuyaux. Contrôle constant de la vitesse de descente.

### SDH 370.55 LIK / 5500 kg

Versione con maggiore portata e maggiore larghezza fra le colonne. Modello equipaggiato con 4 bracci lunghi a tre stadi.

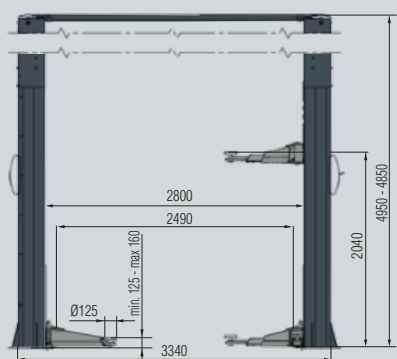
*Version with higher capacity and wider distance between posts. Model equipped with four long three-stage arms.*

Ausführung mit höherer Tragfähigkeit und grosserer lichter Weite zwischen den Säulen. Modell mit vier zweifach ausziehbaren langen Armen.

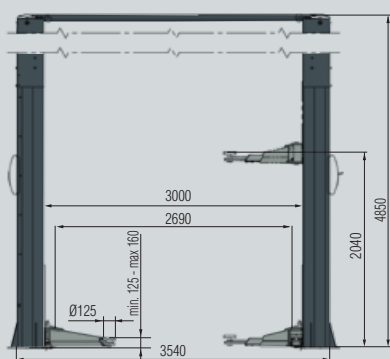
*Version haute capacité avec grand passage entre les colonnes. Elévateur équipé de quatre bras longs à trois étages.*

Version alta capacidad con ancho mayor entre columnas. Elevador equipado con 4 brazos largos de tres extensiones.

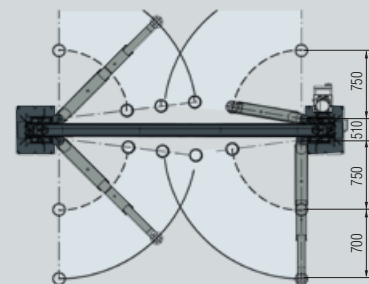
SDH 370.55LIK



SDH 370.55LIK + VARKPH370.55LIK/3000



SDH 370.55LIK  
SDH 370.55LIK + VARKPH370.55LIK/3000



## SPACE s.r.l. a s.u.

Via Sangano, 48  
10090 Trana - Torino - ITALY  
tel. +39-011-934.40.300  
fax +39-011-933.88.64  
e-mail: info@spacetest.com  
www.spacetest.com

Le caratteristiche tecniche e gli allestimenti presentati in questo prospetto possono subire variazioni. Le immagini riprodotte non sono vincolanti.

*Technical data and composition presented in this catalogue may vary. Pictures reproduced are only indicative.*

Die techn. Daten und die Ausrüstungen, die in diesem Prospekt enthalten sind, können Änderungen erfahren. Deshalb sind die Abbildungen unverbindlich.

Les caractéristiques techniques et les compositions présentées dans ce prospectus peuvent subir des variations. Les images reproduites n'ont qu'une valeur indicative.

Las características técnicas y las composiciones ilustradas en este folleto pueden sufrir variaciones. Las imágenes propuestas son solamente indicativas.

