

• **TRAVERSE • WHEEL-FREE JACKS • ACHSHEBER**
 • **TRAVERSES DE LEVAGE • GATOS DE ELEVACIÓN**

Fare riferimento al listino prezzi per i codici dei ponti dove utilizzare ogni traversa.
 See pricelist for lifts applicability of each wheel free jack.
 Siehe Preisliste für den genauen Einsatz auf Hebebühnentyp.
 Voir le tarif pour les références des élévateurs ou utiliser chaque traverse.
 Ver la lista de precios para las referencias de los elevadores donde utilizar cada gato.

J20 NX - J20 NR / 2.000 kg
J20 NXL - J20 NRL / 2.000 kg large

Traversa idraulica con pompa a mano
 Hydraulic wheel-free jack with hand-pump
 Hydraulischer Achsheber mit Handpumpe
 Traverse hydraulique avec pompe manuelle
 Gato hidráulico con bomba de mano

J20 PNX - J20 PNR / 2.000 kg
J20 PNXL - J20 PNRL / 2.000 kg large

Traversa pneumoidraulica
 Air-hydraulic wheel-free jack
 Lufthydraulischer Achsheber
 Traverse hydro-pneumatique
 Gato neumohidráulico



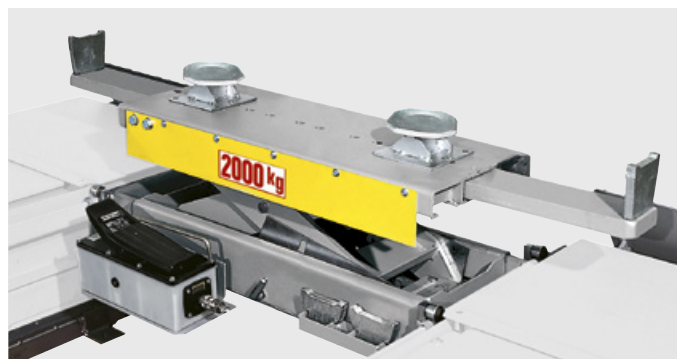
- Grande corsa di sollevamento
- Dispositivo di traslazione su rulli elastici
- Dispositivo di arresto meccanico ad inserimento automatico e sblocco manuale
- Comando di discesa a due mani, a uomo presente

- *Great lifting height*
- *Translation device on elastic rollers*
- *Automatically-engaging and pneumatic-release mechanical lock device*
- *Two-hand "deadman" lowering control*

- Grosser Hublauf
- Translationsvorrichtung auf Federrollen
- Mechanische Stützzvorrichtung mit automatischer Einrastung und pneumatischer Entriegelung
- Zweihand-Absenksteuerung mit Totmannsystem

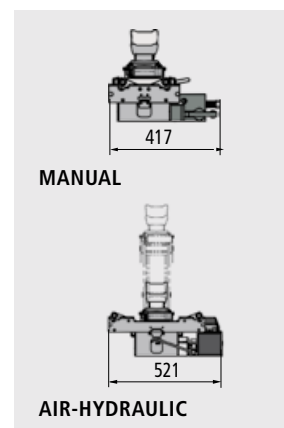
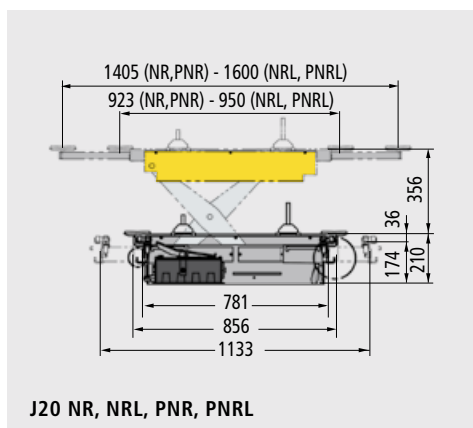
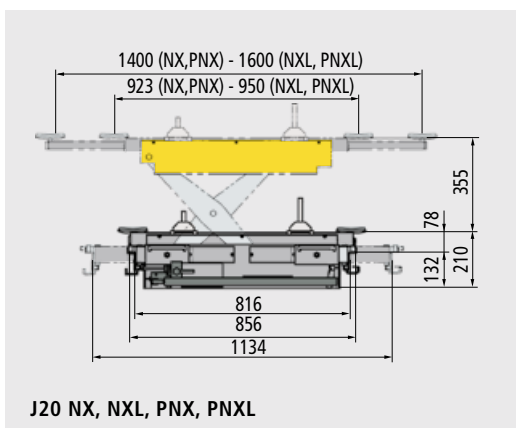
- *Grande course de levage.*
- *Dispositif de translation sur rouleaux élastiques.*
- *Dispositif d'arrêt mécanique à introduction automatique et dégagement manuel.*
- *Commande de descente à deux mains de type "homme mort".*

- Grande altura de elevación.
- Dispositivo de traslación sobre rodillos elásticos.
- Dispositivo de bloqueo mecánico a inserción automática y desbloqueo manual.
- Mando de bajada a dos manos de tipo hombre presente.



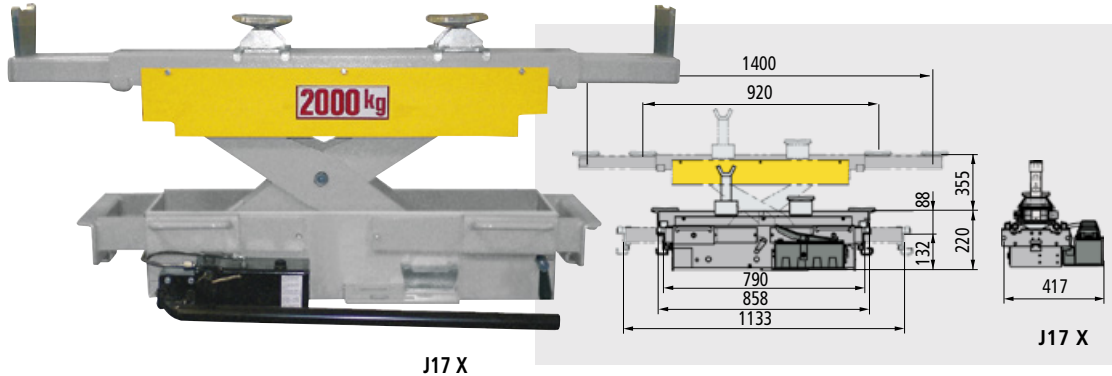
manual J20 NX	manual large J20 NXL	air-hydraulic (6-10 bar) J20 PNX	air-hydraulic large (6-10 bar) J20 PNXL
4 colonne elettroidraulici - Electro-hydraulic 4-post lifts - Elektrohydraulische 4-Säulen Hebebühnen - 4 colonnes électro-hydrauliques - 4 columnas electrohidráulicos (→ Not 8 ton)			
→ Sollevatori a forbice / Scissor lifts / Scherenhebebühnen / Élévateurs a ciseaux / Elevadores da tijera			
→ Pistoni interrati / In-ground piston lifts / Stempel-Unterflur hebebühnen / Élévateurs à vérins / Elevadores de pistones.			

manual J20 NR	manual large J20 NRL	air-hydraulic (6-10 bar) J20 PNR	air-hydraulic large (6-10 bar) J20 PNRL
Fare riferimento al listino prezzi per i codici dei ponti dove utilizzare ogni traversa. See pricelist for lifts applicability of each wheel free jack. Siehe Preisliste für den genauen Einsatz auf Hebebühnentyp. Voir le tarif pour les références des élévateurs ou utiliser chaque traverse. Ver la lista de precios para las referencias de los elevadores donde utilizar cada gato.			



J17 X - 2.000 kg

- Azionamento tramite pompa a mano.
- Dispositivo di traslazione su rulli elastici
- Dispositivo di arresto meccanico ad inserimento automatico e sblocco manuale
- Comando di discesa a due mani, a uomo presente
- Operated by means of hand-pump
- Translation device on elastic rollers
- Automatically-engaging and hand-released mechanical lock device
- Two-hand "deadman" lowering control
- Antrieb über Handpumpe
- Translationsvorrichtung auf Federrollen
- Mechanische Stützvorrichtung mit automatischer Einrastung und pneumatischer Entriegelung
- Zweihand-Absenksteuerung mit Totmannsystem
- Actionnement au moyen d'une pompe manuelle
- Dispositif de translation sur rouleaux élastiques.
- Dispositif d'arrêt mécanique à introduction automatique et dégagement manuel.
- Commande de descente à deux mains de type "homme mort".
- Accionamiento a través de bomba de mano
- Dispositivo de traslación sobre rodillos elásticos.
- Dispositivo de bloqueo mecánico a inserción automática y desbloqueo manual.
- Mando de bajada a dos manos de tipo hombre presente.



J17 X

J17 X

J17 X

4 colonne ellettroidraulici
Electro-hydraulic 4-post lifts
Elektrohydraulische
4-Säulen Hebebühnen
4 colonnes électro-hydrauliques
4 columnas electrohidraulicos
(→ Not 8 ton)

→ Sollevatori a forbice / Scissor lifts / Scherenhebebühnen / Élévateurs a ciseaux / Elevadores da tijera

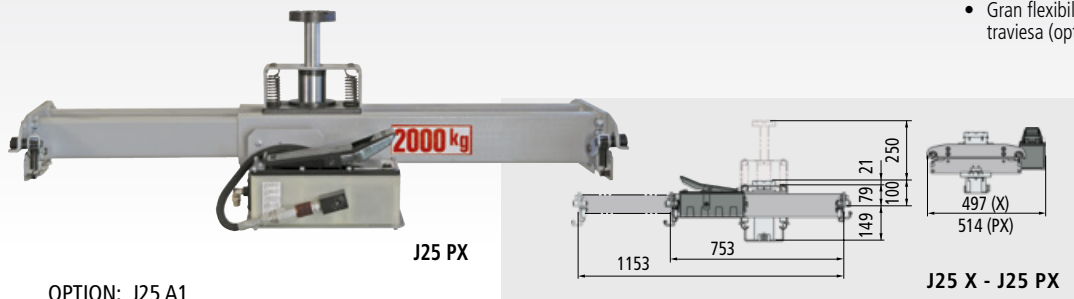
J25 X - 2.000 kg

Traversa idraulica con pompa a mano
Hydraulic wheel-free jack with hand-pump
Hydraulischer Achsheber mit Handpumpe
Traverse hydraulique avec pompe manuelle
Gato hidráulico con bomba de mano

J25P X - 2.000 kg

Traversa pneumoidraulica
Air-hydraulic wheel-free jack
Lufthydraulischer Achsheber
Traverse hydro-pneumatique
Gato neumohidráulico

- Grande flessibilità d'uso grazie al sollevamento centrale o con traversa (option)
- Universal use thanks to center lifting or cross beam lifting (option)
- Grosse Einsatzmöglichkeiten mit dem Stempel oder mit der Querstrebe (option)
- Grande flexibilité d'emploi grâce au levage central ou avec traverse (option)
- Gran flexibilidad de uso gracias a la presa central o con traviesa (option)



J25 PX

J25 X - J25 PX

manual
J25 X

air-hydraulic
(6-10 bar)
J25 PX

4 colonne ellettroidraulici
Electro-hydraulic 4-post lifts
Elektrohydraulische
4-Säulen Hebebühnen
4 colonnes électro-hydrauliques
4 columnas electrohidraulicos
(→ Not 8 ton)

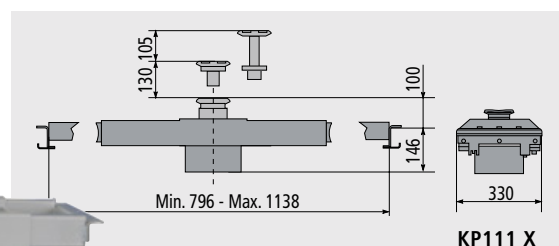
→ Sollevatori a forbice / Scissor lifts / Scherenhebebühnen / Élévateurs a ciseaux / Elevadores da tijera

OPTION: J25 A1

Min. 1100 - Max.1600

KP111 X - 1.000 kg

Traversa pneumatica Pressione massima 5 bar.
Pneumatic wheel-free jack. Max pressure 5 bar.
Pneumatischer Achsheber. Max. Druck 5 bar.
Traverse pneumatique. Pression maxi 5 bars.
Gato neumático. Presión máxima 5 bares.



KP111 X

KP111 X (5 bar)

4 colonne ellettroidraulici
Electro-hydraulic 4-post lifts
Elektrohydraulische
4-Säulen Hebebühnen
4 colonnes électro-hydrauliques
4 columnas electrohidraulicos
(→ Not 8 ton)

→ Sollevatori a forbice / Scissor lifts / Scherenhebebühnen / Élévateurs a ciseaux / Elevadores da tijera

J30 R, J30 X, J30 K - 3.000 kg
J30 RL, J30 XL, J30 KL - 3.000 kg large

Traversa idraulica con pompa a mano
Hydraulic wheel-free jack with hand-pump
 Hydraulischer Achsheber mit Handpumpe
Traverse hydraulique avec pompe manuelle
 Gato hidráulico con bomba de mano

J30 PR, J30 PX, J30 PK - 3.000 kg
J30 PRL, J30 PXL, J30 PKL - 3.000 kg large

Traversa pneumoidraulica
Air-hydraulic wheel-free jack
 Lufthydraulischer Achsheber
Traverse hydro-pneumatique
 Gato neumohidráulico

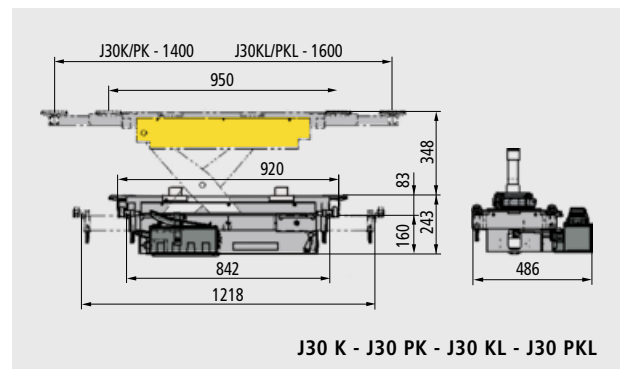
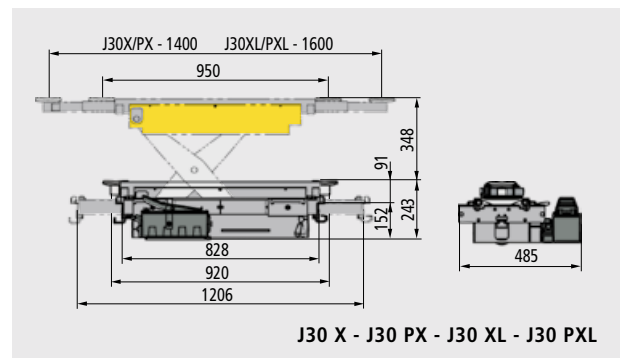
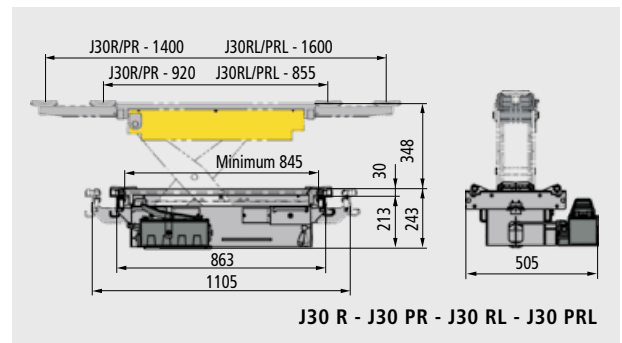
- Grande corsa di sollevamento
- Dispositivo di traslazione su rulli elastici
- Dispositivo di arresto meccanico ad inserimento automatico e sblocco manuale
- Comando di discesa a due mani, a uomo presente
- *Great lifting height*
- *Translation device on elastic rollers*
- *Automatically-engaging and pneumatic-release mechanical lock device*
- *Two-hand "deadman" lowering control*
- Grosser Hublauf
- Translationsvorrichtung auf Federrollen
- Mechanische Stützvorrichtung mit automatischer Einrastung und pneumatischer Entriegelung
- Zweihand-Absenksteuerung mit Totmannsystem
- *Grande course de levage.*
- *Dispositif de translation sur rouleaux élastiques.*
- *Dispositif d'arrêt mécanique à introduction automatique et dégageant manuel.*
- *Commande de descente à deux mains de type "homme mort".*
- Grande altura de elevación.
- Dispositivo de traslación sobre rodillos elásticos.
- Dispositivo de bloqueo mecánico a inserción automática y desbloqueo manual.
- Mando de bajada a dos manos de tipo hombre presente.



J30 PX



J30 X



manual	manual large	air hydraulic (6-10 bar)	air-hydraulic large (6-10 bar)	
J30 R	J30 RL	J30 PR	J30 PRL	→ Sollevatori a forbice / Scissor lifts / Scherenhebebühnen / Élévateurs à ciseaux / Elevadores da tijera (→ Escluso versioni a basso profilo - Not low profile versions - Ausgenommen Tiefergelegte Versionen - Sauf les versions avec profil bas - Excepto las versiones de perfil bajo) → 4 colonne open front / 4 post open front / 4-Säulen open front / 4 colonnes open front / 4 columnas open front
J30 X	J30 XL	J30 PX	J30 PXL	→ 4 colonne elettroidraulici / Electro-hydraulic 4-post lifts / Elektrohydraulische 4-Säulen Hebebühnen / 4 colonnes électro-hydrauliques 4 columnas electrohidráulicos (→ Not 3,5 ton and 8 ton) → 4 colonne open front / 4 post open front / 4-Säulen open front / 4 colonnes open front / 4 columnas open front
J30 K	J30 KL	J30 PK	J30 PKL	→ 4 colonne idraulici da 8 ton / 8 ton electro-hydraulic 4-post lifts / 8 T elektrohydraulische 4-Säulen Hebebühnen / 4 colonnes électro-hydrauliques 8 T / 8 T 4 columnas electrohidráulicos → 4 colonne open front / 4 post open front / 4-Säulen open front / 4 colonnes open front / 4 columnas open front + S4800A4

