

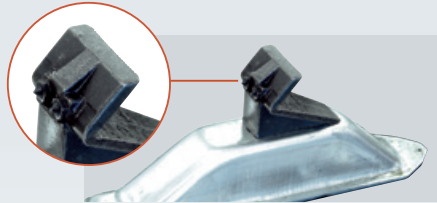
- Robusta struttura portante per garantire in ogni situazione la corretta condizione di lavoro.
- Carter laterale in metallo
- Anello portagrasso
- Cilindro zincato a doppio effetto.
- *Heavy duty structure to guarantee proper working conditions at all times.*
- *Metal side cover*
- *Grease bucket support*
- *Galvanised cylinder with double operation.*
- Robuste Tragstruktur für einwandfreie Arbeitsbedingungen in jeder Situation.
- Doppelwirkender Abdrückerkolben aus Leichtmetall
- Montagepastenhalter
- Mit verzinktem Kolben und doppelwirkend.
- *Robuste structure portante pour garantir en toute situation des bonnes conditions de travail.*
- *Carter lateral en metal*
- *Logement pour seau de lubrifiant*
- *Cylindre zingué, à effet double.*
- Robusta estructura portante para garantizar la correcta condición de trabajo en cualquier situación.
- Carter lateral en metal
- Soporte para porta-grasa
- Cilindro cincado, de doble efecto.



GA1441.20



GA2441.22  
+ PLUS 83H



Nuova griffa standard con aderenza ottimizzata e punte sostituibili  
 New standard high adherence clamp with renewable spikes  
 Neue spannklaue mit optimaler rutschfestigkeit und austauschbaren haltekörner  
 Nouvelle griffe standard avec prise optimisée et pointes remplaçables  
 Nueva garra estándar con adherencia optimizada y puntas reemplazables



Utensile con protezione integrata per cerchi in lega.  
*Tool with integrated protection for alloy rims*  
 Montagekopf mit Alufelgenschutz  
 Outil avec protection intégrée pour jantes en alliage.  
 Útil con protección integrada para llantas de aluminio.

	IN	OUT
GA1441.20	12"-22,5"	10"-20"
GA1441.22	12"-24,5"	10"-22"
GA2441.20	12"-22,5"	10"-20"
GA2441.22	12"-24,5"	10"-22"
GA2441.24	12"-26,5"	10"-24"
(2 SPEED) GA2441V.20	12"-22,5"	10"-20"
(2 SPEED) GA2441V.22	12"-24,5"	10"-22"
(2 SPEED) GA2441V.24	12"-26,5"	10"-24"



10" -24" (2 position)

**GA 1441**

**GA 2441**



COMPANY WITH  
QUALITY SYSTEM  
CERTIFIED BY DNV GL  
= ISO 9001 =

## STANDARD

(→ GA 2441)



Filtro + Lubrificatore  
Filter + lubricator  
Filter-Schmierer Einheit  
Filtre + lubrificateur  
Filtre + Lubricador

(→ GA 1441)



Lubrificatore  
Lubricator  
Einheit  
Lubrificateur  
Lubricador



GA1441.20  
+ PLUS73



### Pedaliera

La pedaliera monoblocco può essere facilmente rimossa per consentire una manutenzione ottimale.

### Pedal assembly

The pedal assembly can be removed as an integral unit allowing easy servicing.

### Pedalsteuerung

Das Steuerpedalblock kann leicht entfernt werden, um eine optimale Instandhaltung zu gestatten.

### Pédalier

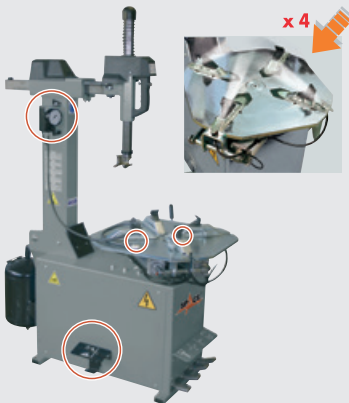
Le pédalier se présente sous la forme d'un bloc unique et peut donc être facilement enlevé pour permettre un entretien optimal.

### Pedales

Es posible quitar fácilmente los pedales siendo un monobloque. Eso permite un mantenimiento óptimo.

## I-TYPE = BEAD-SEATER (TUBELESS INFLATOR)

GA 1441I.22 | GA 2441I.20 | GA 2441IV.20  
GA 2441I.22 | GA 2441I.22 | GA 2441IV.22  
GA 2441I.24 | GA 2441I.24 | GA 2441IV.24



## OPTIONS



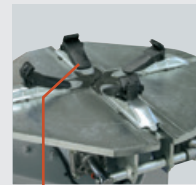
### G800A11

Protezione paletta stallonatore  
Bead breaker protection  
Abdrücker Alufelgenschutz  
Protection de talloneur  
Protección decolle-pneus



### G800A117 (2 x kit) QUICK INSERT

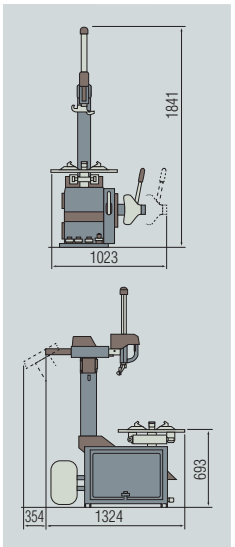
Set protezioni utensile  
Tool protection kit  
Satz Montagekopf-  
Alufelgenschutz  
Kit de protection outil  
Juego protecciones útil



### G800A98 →20"-22"

### G800A6 →24"

(4xkit)  
Protezioni griffe  
4 clamp protections  
Klauenchutz  
Protection des griffes  
Protección garras



DATI TECNICI	TECHNICAL DATA	TECHN. SPEZIFIKATIONEN	DONNEES TECHNIQUES	DATOS TÉCNICOS	GA1441.20 GA2441.20 GA2441V.20	GA1441.22 GA2441.22 GA2441V.22	GA2441.24 GA2441V.24
Motore: Trifase	Motor: Three phase	Drehstrommotor	Moteur: Triphasé	Motor: Trifásico	230/400V 50 Hz 0,75 kW 230/400V 50 Hz 0,8-1,1 kW (V models)		
Velocità di rotazione mandrino (giri/min)	Chuck rotation speed (rev/min)	Sperrvorrichtung-Drehgeschwindigkeit (U./min.)	Vitesse de rotation du mandrin (tours/min.)	Velocidad de rotación mandril (rev./min.)	8 rpm 6,5-13 (V models)		
Coppia max al mandrino	Max. torque to chuck	Max. Sperrvorrichtung-Drehmoment	Couple max. au mandrin	Par máx al mandril	1200 Nm (885 ft/lbs)		
Bloccaggio autocentrante dall'esterno	Self-centring lock: external	Selbstzentrierende Arretierung: aussengespannt	Blocage autocentreur de l'extérieur	Bloqueo autocentrador desde el exterior	10"-20"	10"-22"	10"-24"
Bloccaggio autocentrante dall'interno	Self-centring lock: internal	Selbstzentrierende Arretierung: innengespannt	Blocage autocentreur de l'intérieur	Bloqueo autocentrador desde el interior	12"-22,5"	12"-24,5"	12"-26,5"
Campo lavoro utensile	Tool working span	Arbeitsbereich des Montagekopfes	Capacité de travail	Campo de trabajo del util	8"-24"		
Diametro max pneumatico	Max. tyre diameter	Max. Reifendurchmesser	Diamètre max. du pneu	Diámetro máx neumático	1050 mm (41")		
Larghezza max cerchio	Max. rim width (inches)	Max. Felgenbreite	Largeur max. de la jante	Anchura máx llanta	12"		
Forza del cilindro stallonatore a 12 bar	Bead breaker cylinder power at 12 bar	Kraft des Abdrückvorrichtungszylinders: 12 bar	Force du cylindre décolle-pneus à 12 bars	Fuerza del cilindro destalonador de 12 bar	3600 kg (8000lbs)		
Peso versione base (kg)	Basic version weight (kg)	Gewicht Grundversion (kg)	Poids version base (kg)	Peso version básica (kg)	205		212

## SPACE s.r.l. a s.u.

Via Sangano, 48  
10090 Trana - Torino - ITALY  
tel. +39-011-934.40.300  
fax +39-011-933.88.64  
e-mail: info@spacetest.com  
www.spacetest.com

A DOVER COMPANY

Le caratteristiche tecniche e gli allestimenti presentati in questo prospetto possono subire variazioni. Le immagini riprodotte non sono vincolanti.  
Technical data and composition presented in this catalogue may vary.  
Pictures reproduced are only indicative.

Die techn. Daten und die Ausstattungen, die in diesem Prospekt enthalten sind, können Änderungen erfahren. Deshalb sind die Abbildungen unverbindlich.

Les caractéristiques techniques et les compositions présentées dans ce prospectus peuvent subir des variations. Les images reproduites n'ont qu'une valeur indicative.

Las características técnicas y las composiciones ilustradas en este folleto pueden sufrir variaciones. Las imágenes propuestas son solamente indicativas.



DTN20U (6)